

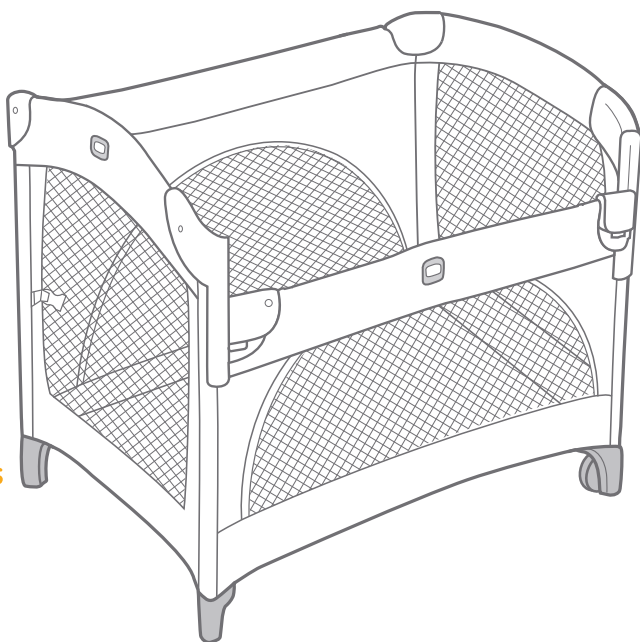
Joie™

birth to 15kg

kubbie™ sleep

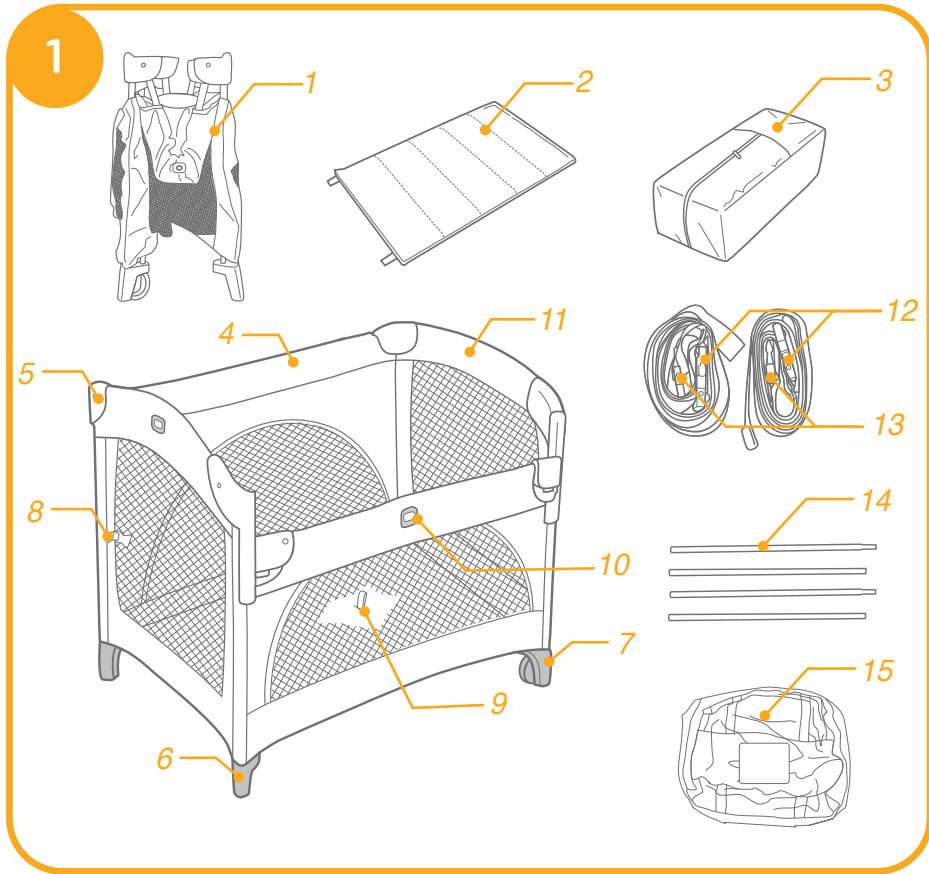
Travel Cot

- GB Instruction Manual
- FR Manuel d'instructions
- DE Bedienungsanleitung
- ES Manual de instrucciones
- PT Manual de Instruções
- NL Handleiding
- TR Kullanma kilavuzu
- RU Руководство по эксплуатации
- PL Instrukcja obsługi
- AR دليل التعليمات
- CH 說明書
- IT Manuale di Istruzioni
- CZ Návod k obsluze
- SK Návod na použitie
- HU Használati utasítás

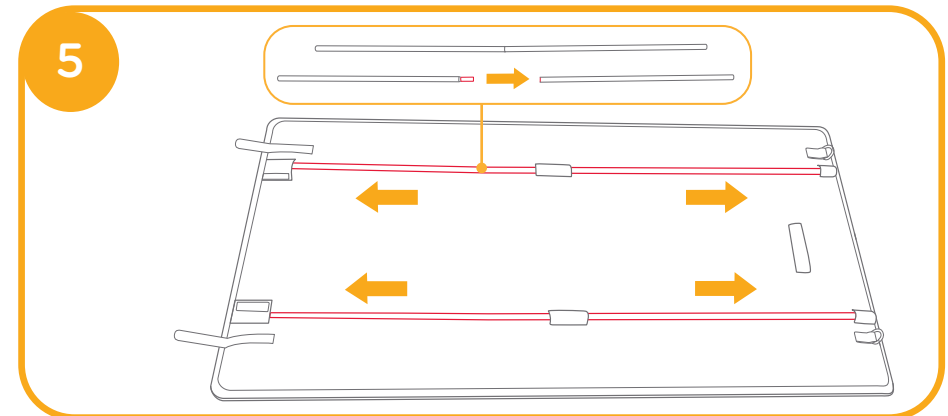
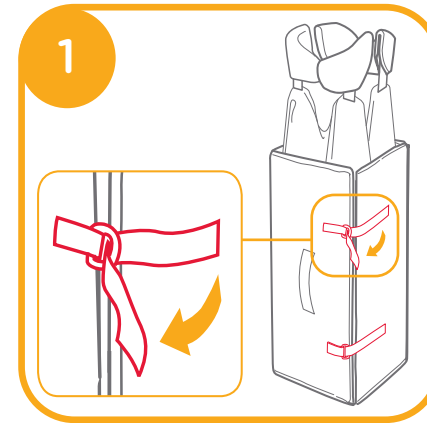


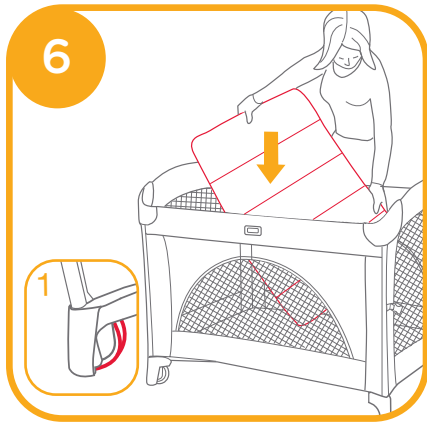
**IMPORTANT, RETAIN FOR FUTURE
REFERENCE: READ CAREFULLY**

Parts List

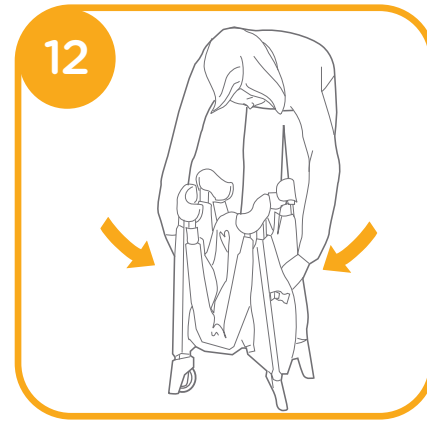
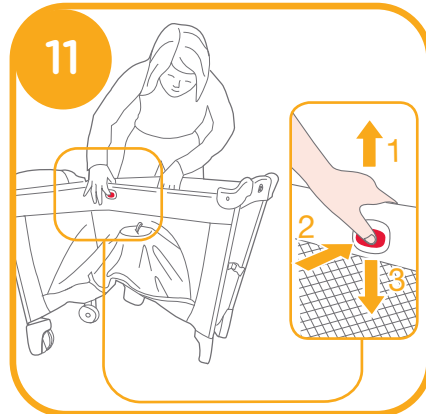
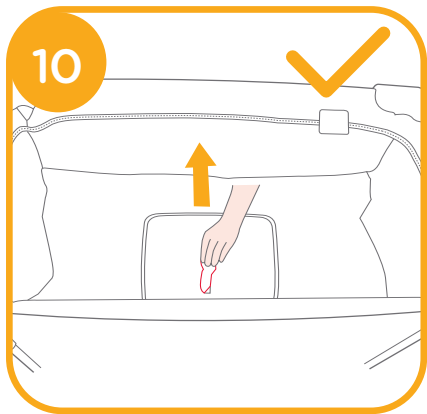
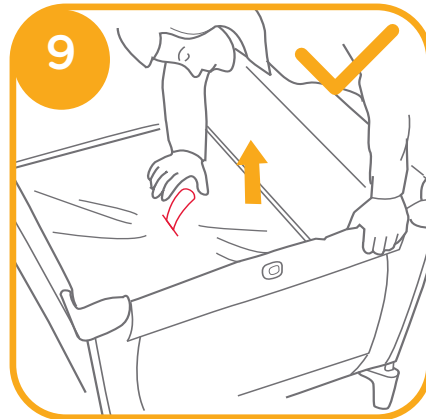
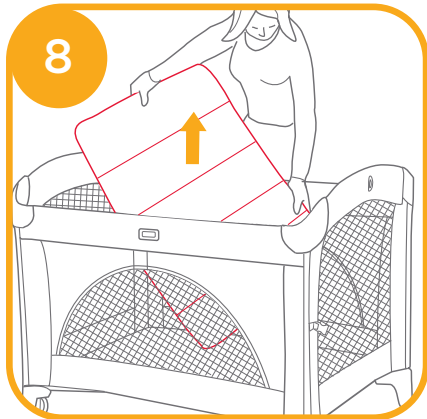
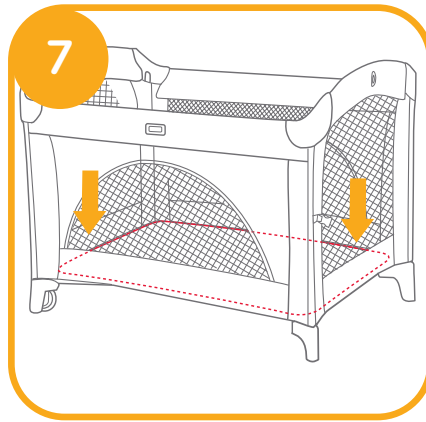


Travel Cot Assembly

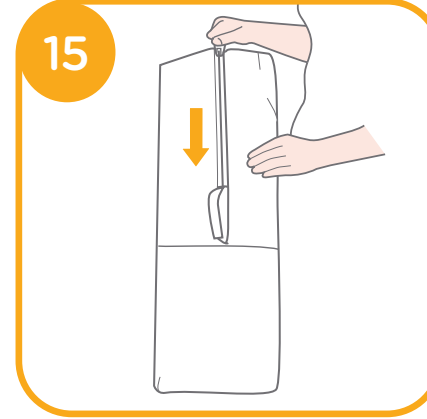
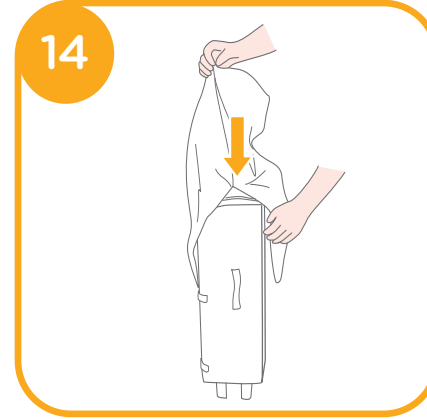
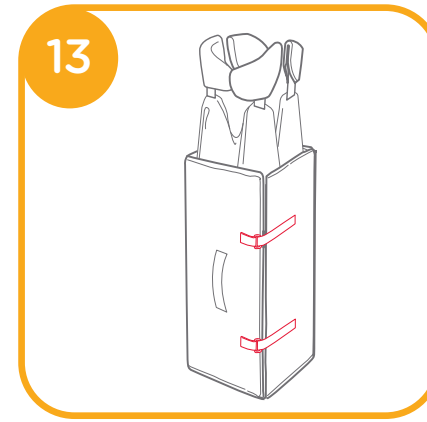




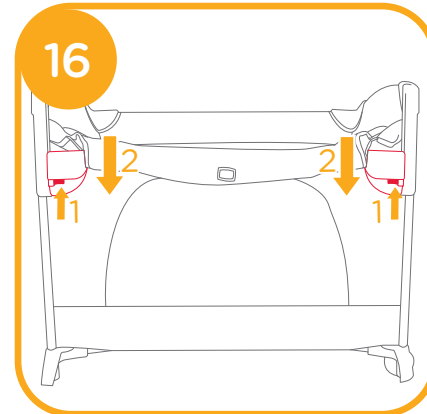
Fold Travel Cot

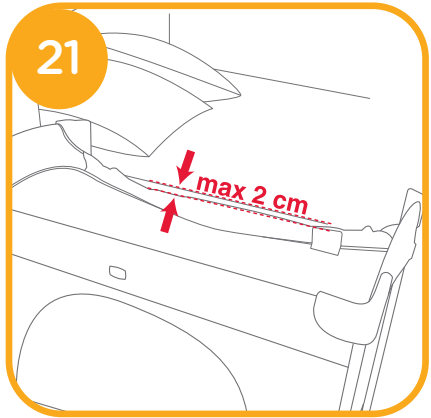
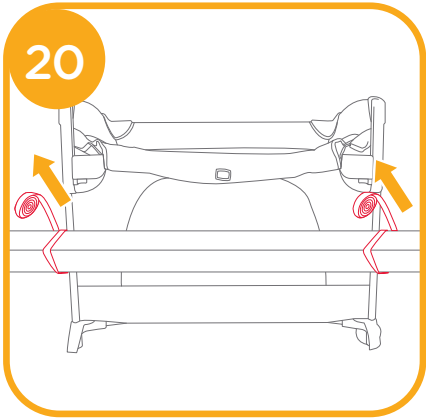
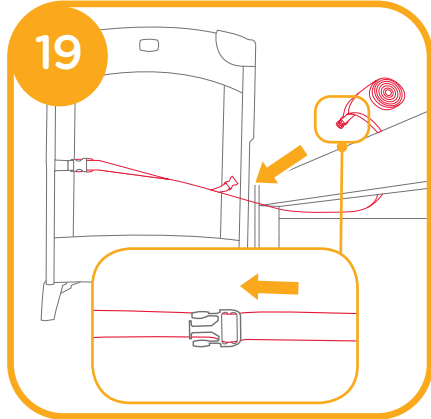
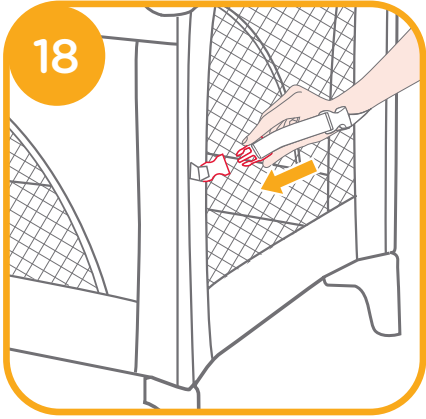


Cover Travel Cot

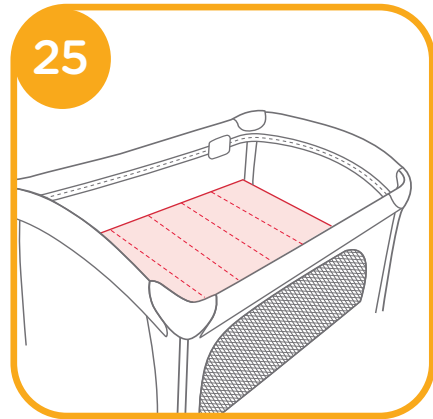
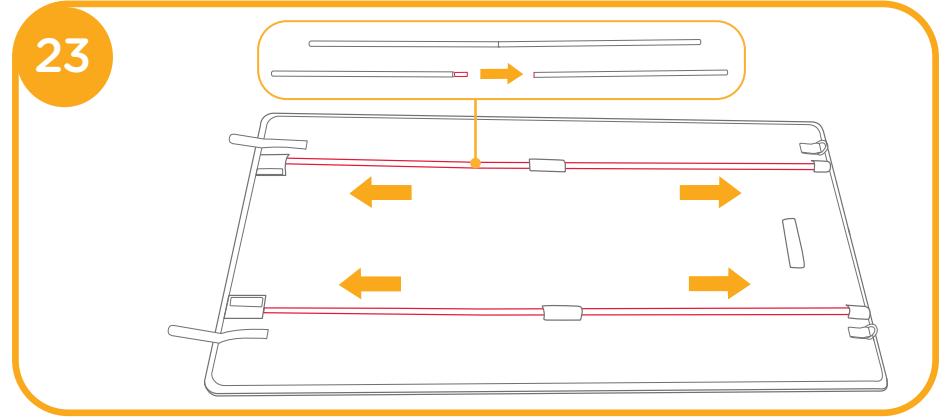
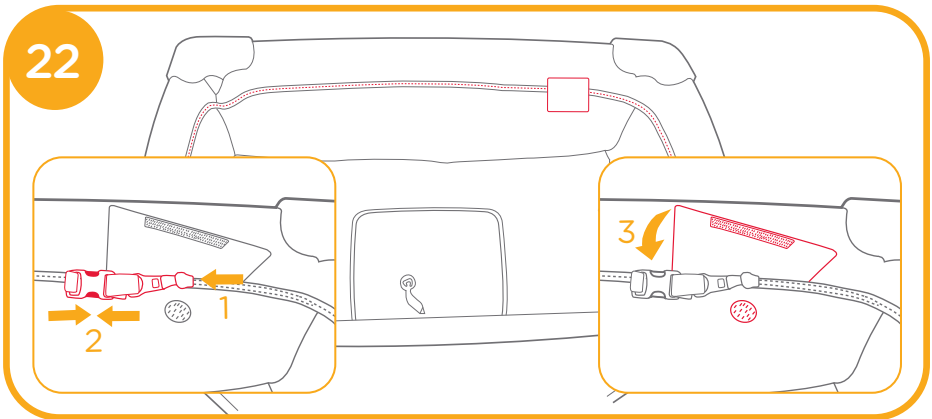


CO-SLEEPING MODE (FIXING TO THE BED)





Bassinet Assembly



Congratulations on becoming part of the Joie family! We are so excited to be part of your lifewith your little one. While using the Joie Kubbie™ sleep, your baby is enjoying a high quality, fully certified travel cot, approved to European safety standards EN 716-1:2017+AC:2019. This product is suitable for use with children weighing under 15kg (approximately 0-4 years). Please carefully read this manual and follow each step to ensure a comfortable sleeping and best protection for your child.

Please keep the Instruction Manual handy for future reference.

Visit us at Joiebaby.com to download manuals and see more exciting Joie products.

For warranty information, please visit our website at joiebaby.com

! IMPORTANT RETAIN FOR FUTURE REFERENCE: READ CAREFULLY.

Emergency

In case of emergency or accident, it is most important to have your child taken care of with first aid and medical treatment immediately.

Parts List

Make sure all parts are available before assembly. Accessories may be sold separately or may not be available depending on region. If any part is missing, please contact local retailer. No tools are required for assembly.

- | | | |
|---------------|--------------------|---------------------|
| 1. Travel Cot | 6. Foot | 11. Short Rail |
| 2. Mattress | 7. Wheel | 12. Buckles A |
| 3. Carry Bag | 8. Buckle | 13. Buckles B |
| 4. Long Rail | 9. Folding Webbing | 14. Connecting Tube |
| 5. Corner | 10. Latch Button | 15. Bassinet |

WARNING

- ! Adult assembly required.
- ! Discontinue using travel cot when child reaches 15kg (approximately 86cm in height) or is able to climb out.
- ! Discontinue using bassinet when child can sit, kneel or roll over or pull itself up.
- ! The lowest position of the mattress is the safest and the base shall always be used in that position as soon as the baby is old enough to sit up.
- ! Do not use the cot if any part is broken, torn or missing and use only spare parts approved by the manufacturer.
- ! Do not use more than one mattress in the travel cot.
- ! DO NOT leave anything in the travel cot or place the travel cot close to another product, which could provide a foothold or present a danger of suffocation or strangulation, e.g. strings, blind curtain cords.
- ! Be aware of the risk of open fire and other sources of strong heat such as electric bar fires, gas fires, etc in the near vicinity of the travel cot.
- ! All assembly fittings should always be tightened properly and that fittings should be checked regularly and retightened as necessary.
- ! The cot is ready for use only when the locking mechanisms are engaged and to check carefully that they are fully engaged before using the folding cot.
- ! Always make sure to close the opening by the zipper before placing the child into the travel cot.
- ! Only use the mattress sold with this cot, do not add a second mattress on this one, suffocation hazards.
- ! If you leave the child unattended in the cot, always makes sure that the movable side is closed.
- ! The height of the parents' mattress must be higher than or the same as that of the side of the travel cot. If this is not the case, use the adjustment system to achieve this condition on both sides.
- ! To avoid falling hazard, please do not lower the rail when the cot is not next to an adult bed.
- ! To prevent injury from falls that when the child is able to climb out of the cot, the cot shall no longer be used for that child.

Travel Cot Assembly

see images ① - ⑦

Please read all the instructions in this manual before setting up and using this product.

1. Undo the two hook and loop fasteners. ①
2. Pull the short rails up until both become rigid. If not rigid, pull up again until they are rigid. ②
 - ! If short rails do not latch, raise the center of floor halfway up, and then pull up again to latch the rails.
3. Latch the long rails. ③
4. Push the center of floor down. ④
 - ! Be sure all rails have locked before lowering center.
5. Assemble the connecting tubes. ⑤
6. Install mattress. ⑥
 - ! Install mattress, soft side up.
 - ! Use wheels, see images ⑥ - 1

Fold Travel Cot

see images 8 - 13

1. Remove the mattress. 8
2. Pull the folding webbing upward. 9 10
 - ! Do not unlock rails yet. Center of floor must be halfway up before rails will unlock.
3. Unlock all four rails by following these steps.
 - 1) Slightly lift the center of the rails. 11
 - 2) Squeeze the latch button on the rail to release the two tubes. 11
 - ! Do not force fold.
 - ! Both tubes must be released for the rail to fold, if rail does not fold completely, please lift the center of floor higher, and then try again from step 3.
4. Fold the unit, but do not force. 12
 - ! If unit will not fold, look for a partially latched rail. Squeeze the latch button to release the rail.
5. Wrap the travel cot with the mattress. Guide the hook and loop fasteners through the rings and attach them. 13

Cover Travel Cot

see images 14 - 15

Cover the travel cot by following these steps.

1. Place the mattress, with handle facing the zipper on the carry bag.
2. Cover unit with carry bag 14, and then zip together. 15
3. Pull the handle out from carry bag. The carry bag and the travel cot will be lifted together.

CO-SLEEPING MODE (FIXING TO THE BED)

see images 16 - 21

The travel cot can be fixed to the parent's bed (co-sleeping mode).

! IMPORTANT FOR THE SAFETY OF YOUR CHILD: this method is only possible with bed types that comply with all of the conditions described in this paragraph.

Press both buttons 16 - 1 to drop the side down 16 - 2. Position next to bed 17, Connect Buckle to Kubbie Sleep 18 then loop strap around bed frame and connect to adjuster buckle 19, then pull straps tight 20. Ensure gap between mattress and side of Kubbie Sleep is sufficient 21, max gap of 2cm.

In particular the side support of the travel cot should always be put close to the parent's mattress and the parent's mattress should always be higher than or the same as the height of the side support for restraint of the travel cot. 21

- ! Check to make sure that the travel cot in the co-sleeping mode does not interfere with the parent's bed.
- ! During use, make sure that the parents bed sheets, blankets etc. do not enter and cover the interior of the travel cot.

Bassinet Assembly

see images 22 - 25

Tip Before setting up bassinet, make sure all rails have become rigid.

1. Zip up the bassinet and secure the zipper head with buckle, then cover it with flap. 22
 - ! Must zip up the bassinet completely without crevice before using.
2. Assemble the connecting tubes. 23
3. Place the mattress into the bassinet. 24
 - ! Place mattress, soft side up.

The installed bassinet is shown as 25

Care and Maintenance

1. The covering material is not removable.
2. Your travel cot can be spot cleaned with a sponge and soapy water.
3. Do not use undiluted neutral detergent, gasoline or other organic solvent to wash the travel cot. It may cause damage to the travel cot.
4. To wash carry bag, machine wash in lukewarm water and drip-dry. Do not use bleach.
5. At the beach or in the garden, clean sand and grit off your travel cot. Sand in the long rail locks may cause damage.
6. From time to time, check your travel cot for worn parts, torn material or stitching. Replace or repair the parts as needed.
7. If the travel cot is not in use for a long period of time, please put it in the shade where your child cannot access it.

Félicitations, vous faites désormais partie de la famille Joie™ ! Nous avons hâte de vous accompagner avec le Kubbie Sleep™ pour que votre bébé puisse dormir partout comme à la maison. En choisissant le lit de voyage Kubbie Sleep™, vous utilisez un produit de grande qualité, certifié par un laboratoire agréé indépendant et conforme aux normes européennes de sécurité EN 716 1:2017+AC:2019. Ce produit convient aux enfants de la naissance à 15kg (3 ans env.). Veuillez lire attentivement et suivre chaque étape de ce mode d'emploi pour garantir le confort et la meilleure protection de votre enfant pendant son sommeil.

Rendez-vous notre site joiebaby.com si vous avez besoin d'informations complémentaires ou pour télécharger des manuels d'instructions et découvrir d'autres produits intéressants de la marque Joie™!

Bienvenue dans l'univers de Joie™

IMPORTANT - A CONSERVER POUR CONSULTATION ULTERIEURE - A LIRE SOIGNEUSEMENT.

En cas d'urgence

En cas d'urgence ou d'accident, il est très important de prendre immédiatement soin de votre enfant en lui prodiguant les soins de premiers secours puis en le faisant examiner par un médecin.

Liste des pièces

Assurez-vous que toutes les pièces sont présentes avant le montage. Les accessoires peuvent être vendus séparément ou ne pas être disponibles selon la région. Si une pièce est manquante, contactez votre revendeur local. Le montage ne nécessite aucun outil.

- | | | |
|---------------------|----------------------------|---------------------|
| 1. Lit de voyage | 6. Pied | 11. Rail coté court |
| 2. Matelas | 7. Roue | 12. Boucle A |
| 3. Sac de transport | 8. Boucle | 13. Boucle B |
| 4. Rail coté long | 9. Sangle de pliage | 14. Tube rigide |
| 5. Bord | 10. Bouton de verrouillage | 15. Hamac |

AVERTISSEMENT

- ! Ce produit convient aux enfants de la naissance à 15kg (3 ans environ).
- ! NE PAS utiliser ce produit avant d'avoir lu les instructions.
- ! NE PLUS utiliser le berceau avec hamac dès lors que l'enfant peut se tenir assis seul, se lever ou se mettre à quatre pattes.
- ! Le fait de placer d'autres articles dans le produit peut provoquer des risques de suffocation.
- ! NE PAS placer le produit près d'un autre produit qui pourrait présenter un risque de suffocation ou de strangulation, par exemple ficelles, cordons de store/de rideau, etc.
- ! NE PAS utiliser plus d'un matelas dans le produit.
- ! N'utiliser QUE le matelas vendu avec ce lit, ne pas ajouter de matelas additionnel sur celui-là, risque de suffocation.
- ! L'assemblage du produit doit être effectué par un adulte ainsi que toutes les opérations pour ouvrir, régler, fixer et installer le produit.
- ! NE PAS utiliser le lit si certains éléments sont cassés, endommagés ou manquants, et N'utiliser QUE des pièces détachées approuvées par le fabricant.
- ! Contacter votre revendeur pour obtenir des pièces de rechange et une documentation avec des instructions si nécessaire. NE PAS remplacer les pièces.
- ! Toujours s'assurer que tous les dispositifs d'assemblage sont convenablement serrés et qu'aucune vis n'est desserrée car l'enfant pourrait y accrocher certaines parties de son corps ou ses vêtements (par exemple cordons, colliers, attaches-sucettes, etc.), ce qui présenterait un risque de strangulation.
- ! Toujours verrouiller le lit en position fixe lorsque l'enfant est laissé sans surveillance.
- ! Toujours placer le lit sur un sol horizontal.
- ! NE PAS laisser les jeunes enfants jouer sans surveillance à proximité du lit.
- ! NE PAS placer le berceau à proximité de cigarettes en combustion, de flammes nues ou d'autres sources de forte chaleur, comme les appareils de chauffage électrique, les appareils de chauffage à gaz, etc.

Montage du Lit de voyage

voir images 1 - 7

Veillez lire toutes les instructions de ce manuel avant d'installer et d'utiliser ce produit.

1. Détachez les deux fermetures velcro. 1
2. Tirez sur les rails côtés courts jusqu'à ce qu'ils deviennent rigides. S'ils ne sont pas rigides, tirez encore jusqu'à ce qu'ils le soient. 2
 - ! Si les rails côtés courts ne se verrouillent pas, relevez le centre du fond à mi-hauteur, puis soulevez à nouveau pour verrouiller les rails.
3. Verrouillez les rails côtés longs. 3
4. Poussez le centre du fond vers le bas. 4
 - ! Vérifiez que les rails sont bien verrouillés avec d'abaisser le centre.
5. Assemblez les tubes rigides. 5
6. Installez le matelas. 6
 - ! Installez le matelas avec le côté souple vers le haut.
 - ! Utilisez les roues, voir les images 6 - 1

Pliage du Lit de voyage

voir images 8 - 13

1. Enlevez le matelas. 8
2. Tirez la sangle de pliage vers le haut. 9-10
 - ! Ne déverrouillez pas encore les rails. Le centre du fond doit être à mi-hauteur avant de déverrouiller les rails.
3. Déverrouillez les quatre rails en suivant ces étapes.
 - 1) Levez légèrement le centre des rails. 11
 - 2) Appuyez sur le bouton de verrouillage sur le rail pour libérer les deux tubes. 11
 - ! Ne forcez pas pour plier.
 - ! Les deux tubes doivent être libérés pour pouvoir plier le rail, si le rail ne se plie pas complètement, veuillez lever le centre du plancher plus haut, puis essayez à nouveau l'étape 3.
4. Pliez le produit, mais ne forcez pas. 12
 - ! Si l'unité ne se plie pas, cherchez un rail partiellement verrouillé. Appuyez sur le bouton de verrouillage pour relâcher le rail.
5. Enveloppez le lit de voyage avec le matelas. Guidez les fermetures velcro dans les anneaux puis fixez-les. 13

Transport du lit de voyage

voir images 14 - 15

Transportez le lit de voyage en suivant ces étapes.

1. Placez le matelas avec la poignée orientée vers la fermeture éclair du sac de transport.
2. Insérez le produit dans le sac de transport 14, puis fermez-le avec la fermeture éclair. 15
3. Tirez la poignée hors du sac de transport. Le sac de transport et le lit de voyage seront soulevés ensemble.

Utilisation en mode cododo (FIXATION AU LIT)

voir images 16 - 21

Le lit de voyage peut être fixé au lit des parents (mode cododo).

! IMPORTANT POUR LA SÉCURITÉ DE VOTRE ENFANT : cette méthode n'est possible qu'avec les types de lits qui respectent toute les conditions décrites dans ce paragraphe.

Appuyer en même temps sur les 2 boutons 16 - 1 afin d'abaisser le côté du lit 16 - 2. Position à côté du lit 17, accrochez la boucle au lit Kubbie Sleep 18 puis déroulez la sangle autour du lit et raccrochez la sangle dans la boucle 19 et ajustez la sangle pour qu'elle soit tendue 20. Assurez que l'espace entre le matelas et le côté du Kubbie Sleep soit au maximum de 2cm 21.

En particulier, le support latéral du lit de voyage doit toujours être placé à proximité du matelas des parents et le matelas doit toujours être aligné ou plus haut que la hauteur du support latéral pour la retenue du lit de voyage. 21

! Assurez-vous que le lit de voyage en mode cododo n'interfère pas avec le lit des parents.

! Pendant l'utilisation, assurez-vous que les draps, les couvertures des parents, etc. n'entrent pas et ne couvrent pas l'intérieur du lit de voyage.

Accessoires (peuvent ne pas être inclus) Assemblage du hamac

voir images 22 - 25

Conseil Avant de configurer le berceau, assurez-vous que tous les rails sont devenus rigides.

1. Fixez la languette de la fermeture éclair dans la boucle attachez le rabat en tissu à l'aide du velcro. 22
 - ! Tous les côtés du berceau doivent être remontés et verrouillés et les fenêtres fermées avant utilisation.
2. Assemblez les tubes rigides. 23
3. Placez le matelas dans le berceau. 24
 - ! Placez le matelas avec le côté souple vers le haut.

Le berceau installé est présenté 25

Entretien et réparation

1. La housse du lit n'est pas amovible.
2. Le lit de voyage peut être lavé avec une éponge et de l'eau savonneuse.
3. N'utilisez pas de détergents neutres non dilués, de l'essence ou d'autres solvants organiques pour laver le lit de voyage. Vous pourriez endommager le lit.
4. Pour laver le sac de transport, lavez à la machine à basse température et laissez sécher. N'utilisez pas d'eau de Javel.
5. Sur la plage et dans le jardin, retirez le sable et la poussière du lit en frottant avec un chiffon. Le sable ou la poussière peuvent s'introduire dans les mécanismes et peuvent causer des dégâts.
6. Vérifiez régulièrement la présence de parties usées, de matériaux déchirés ou décousus sur le lit. Remplacez ou réparez les pièces endommagées si nécessaire.
7. Si vous ne prévoyez pas d'utiliser le lit de voyage pendant une longue période, conservez-le à l'ombre, hors de portée des enfants.

DE Willkommen bei Joie™

Glückwunsch, dass Sie ein Mitglied der Joie-Familie sind! Wir freuen uns, nun ein Teil Ihres Lebens mit Nachwuchs zu sein. Mit dem Joie Kubbie™ Sleep nutzen Sie ein erstklassiges und umfassend zertifiziertes Reisebett, das gemäß dem europäischen Sicherheitsstandard EN 716-1:2017+AC:2019 zugelassen ist. Dieses Produkt eignet sich für Kinder mit einem Gewicht von unter 15 kg. Lesen Sie diese Anleitung sorgfältig durch und beachten Sie die einzelnen Schritte zur Gewährleistung eines komfortablen Schlafs und optimaler Sicherheit für Ihr Kind.

Besuchen Sie uns unter de.joiebaby.com, um Anleitungen herunterzuladen und weitere tolle Joie-Produkte kennenzulernen!

WICHTIG - HANDBUCH SORGFÄLTIG DURCHLESEN UND FÜR SPÄTERE NUTZUNG AUFBEWAHREN.

Notfall

Bei einem Notfall oder Unfall muss Ihr Kind unverzüglich erste Hilfe bekommen und medizinisch versorgt werden.

Teileliste

Überprüfen Sie vor der Montage, ob alle Teile vorhanden sind. Zubehör wird möglicherweise separat verkauft oder ist je nach Region nicht verfügbar. Falls etwas fehlen sollte, wenden Sie sich an Ihren Händler vor Ort. Für die Montage werden keine Werkzeuge benötigt.

- | | | |
|--------------------|---|---|
| 1. Reisebett | 8. Gurtschnalle zur Fixierung von Beistell- und Elternbett | 13. Gurtschnalle B zur Fixierung von Beistell- und Elternbett |
| 2. Matratze | 9. Entriegelungsschleife | 14. Stabilisierungsrohre für Matratze |
| 3. Transporttasche | 10. Entriegelungsknopf | 15. Bassinett-Einhang |
| 4. Längsstrebe | 11. Querstrebe | |
| 5. Ecke | 12. Gurtschnalle A zur Fixierung von Beistell- und Elternbett | |
| 6. Rad | | |
| 7. Fuß | | |

WARNHINWEISE

- ! Das Produkt muss von einem Erwachsenen montiert werden.
- ! Stellen Sie die Nutzung des Reisebetts ein, sobald Ihr Kind ein Gewicht von etwa 15 kg erreicht (eine Körpergröße von circa 86 cm) oder herausklettern kann.
- ! Stellen Sie die Nutzung des Bassinett-Einhangs ein, sobald das Kind sitzen, knien, sich drehen oder nach oben drücken kann.
- ! Die niedrigste Position der Matratze ist die sicherste. Sie sollte immer genutzt werden, sobald das Baby eigenständig sitzen oder sich aufrichten kann.
- ! Verwenden Sie das Bett nicht, falls ein Teil beschädigt oder verschlissen ist bzw. fehlt. Verwenden Sie nur vom Hersteller zugelassene Ersatzteile.
- ! Verwenden Sie nicht mehr als eine Matratze im Reisebett.
- ! Lassen Sie NICHTS im Reisebett, platzieren Sie das Reisebett nicht in der Nähe eines anderen Produktes, das Erstickungs- oder Strangulationsgefahr birgt, wie z. B. Fäden, Gardinenkordeln usw.
- ! Beachten Sie die Gefahr von offenem Feuer und anderen Hitzequellen wie eingeschalteten Elektro- und Gasherden etc. in der Nähe des Reisebetts.
- ! Alle Montagematerialien sollten sicher festgezogen sein. Prüfen Sie die Befestigungen regelmäßig auf festen Sitz und ziehen Sie sie bei Bedarf erneut an.
- ! Das Bett ist erst einsatzbereit, wenn die Verschlussmechanismen eingerastet sind. Prüfen Sie dies sorgfältig, bevor Sie das Bett benutzen.
- ! Achten Sie immer darauf, die Öffnung mit Hilfe des Reißverschlusses zu schließen, bevor Sie das Kind in das Reisebett legen.
- ! Verwenden Sie nur die mit diesem Bett verkaufte Matratze. Verwenden Sie nicht zwei Matratzen; andernfalls besteht Erstickungsgefahr.
- ! Wenn Sie das Kind unbeaufsichtigt im Babybett lassen, achten Sie darauf, dass die bewegliche Seite geschlossen ist.
- ! Die Matratze der Eltern muss mindestens genauso hoch sein wie die Seite des Reisebetts. Falls dies nicht der Fall ist, verwenden Sie das Einstellungssystem zur Erzielung dieses Zustands an beiden Seiten.
- ! Vermeiden Sie Sturzgefahr, indem Sie das Gitter nicht absenken, wenn sich das Bett neben einem Bett für Erwachsene befindet.
- ! Damit das Kind nicht stürzt und sich verletzt, wenn es versucht, aus dem Bett zu klettern, darf das Bett für ein solches Kind nicht länger genutzt werden.

Reisebett montieren

siehe Abbildungen 1 - 7

Lesen Sie bitte alle Hinweise in dieser Anleitung, bevor Sie dieses Produkt aufstellen und verwenden.

1. Lösen Sie die beiden Klettverschlüsse. 1
2. Ziehen Sie die Querstreben nach oben, bis sie stabil sind. Andernfalls ziehen Sie sie nochmals hoch, bis sie einrasten. 2
 - ! Falls die Querstreben nicht einrasten, heben Sie die Bodenmitte zur Hälfte an, ziehen Sie die Streben dann erneut zum Einrasten hoch.
3. Lassen Sie die Längsstreben einrasten. 3
4. Drücken Sie die Bodenmitte nach unten. 4
 - ! Achten Sie vor Absenken der Mitte darauf, dass alle Streben verriegelt sind.
5. Montieren Sie die Stabilisierungsrohre für die Matratze. 5
6. Installieren Sie die Matratze. 6
 - ! Installieren Sie die Matratze mit der weichen Seite nach oben.
 - ! Verwenden Sie die Räder, siehe Abbildungen 6 - 1

Reisebett zusammenklappen

siehe Abbildungen 8 - 13

1. Entfernen Sie die Matratze. 8
2. Ziehen Sie die Entriegelungsschleufe nach oben. 9 10
 - ! Entriegeln Sie die Streben noch nicht. Die Bodenmitte muss bis zur Hälfte angehoben sein, bevor sich die Streben ausklinken lassen.
3. Entriegeln Sie alle vier Streben auf folgende Weise.
 - 1) Heben Sie die Mitte der Streben leicht an. 11
 - 2) Drücken Sie den Entriegelungsknopf der Strebe zum Lösen der Verbindung. 11
 - ! Klappen Sie das Produkt nicht gewaltvoll zusammen oder auseinander.
 - ! Die Verbindung muss gelöst werden, damit sich die Strebe klappen lässt. Falls sich die Strebe nicht vollständig zusammenklappt, heben Sie die Bodenmitte an und versuchen Sie es dann erneut ab Schritt 3.
4. Falten Sie das Produkt zusammen, üben Sie jedoch keine Gewalt aus. 12
 - ! Wenn sich das Produkt nicht zusammenklappt, suchen Sie nach einer teilweise eingerasteten Strebe. Drücken Sie den Entriegelungsknopf, um die Verbindung auszuklinken.
5. Legen Sie die Matratze in das Reisebett. Führen Sie den Klettverschluss durch die Ringe und bringen Sie diese an. 13

Reisebett einpacken

siehe Abbildungen 14 - 15

Verpacken Sie das Reisebett wie folgt.

1. Platzieren Sie die Matratze so, dass der Griff zum Reißverschluss an der Tragetasche zeigt.
2. Legen Sie die Transporttasche über das Produkt 14 ab, verbinden Sie die Teile dann über den Reißverschluss. 15
3. Ziehen Sie den Griff aus der Transporttasche. Transporttasche und Reisebett können gemeinsam angehoben werden.

Befestigung am Elternbett

siehe Abbildungen 16 - 21

Das Reisebett kann am Bett der Eltern befestigt werden.

! WICHTIG FÜR DIE SICHERHEIT IHRES KINDES: Dies ist nur dann zulässig, wenn Ihr Bett alle in diesem Abschnitt beschriebenen Bedingungen erfüllt.

Drücken Sie beide Entriegelungstasten 16 - 1 und schieben das Seitenteil nach unten 16 - 2. Stellen Sie das Beistellbett neben das Elternbett 17, Befestigen Sie das Gurtband am Kubbie Sleep 18 führen es um den Rahmen des Elternbetts herum und fixieren es mit dem Verschluss, um eine Schlinge zu bilden 19 Den Vorgang auf der anderen Seite des Beistellbetts wiederholen und die beiden Gurtbänder dann nacheinander festzurren 20. Stellen Sie sicher, dass zwischen der elterlichen Matratze und dem Seitenteil des Beistellbetts Kubbie Sleep KEIN Zwischenraum (max. 2 cm) vorhanden ist 21.

Insbesondere die seitliche Stütze des Reisebetts muss immer nah an der elterliche Matratze aufgestellt sein und die Matratze muss zur Begrenzung des Reisebetts höher oder gleich der Höhe der seitlichen Stütze ausgerichtet sein. 21

! Stellen Sie sicher, dass das Reisebett sicher auf dem Boden neben dem Elternbett steht.

! Stellen Sie während der Nutzung sicher, dass Bettlaken, Decken usw. der Eltern nicht in das Reisebett gelangen oder dieses bedecken.

Zubehör (im Kauf eventuell nicht enthalten) Bassinett-Einhang montieren

siehe Abbildungen 22 - 25

Tipp Stellen Sie vor Montage des Bassinett-Einhangs sicher, dass alle Quer- und Längsstreben eingerastet sind.

1. Schließen Sie den Reißverschluss des Bassinett-Einhangs und sichern Sie den Reißverschlusskopf mit dem Verschluss. Decken Sie den Verschluss dann ab. 22
 - ! Sie müssen den Reißverschluss des Bassinett-Einhangs vor der Verwendung vollständig schließen.
 2. Montieren Sie die Stabilisierungsrohre für die Matratze. 23
 3. Platzieren Sie die Matratze im Bassinett-Einhang. 24
 - ! Platzieren Sie die Matratze mit der weichen Seite nach oben.
- Den installierten Bassinett-Einhang sehen Sie in 25

Pflege und Wartung

1. Die Bezüge können nicht abgenommen werden.
2. Reinigen Sie Ihr Reisebett mit einem Schwamm, einem weichen Tuch und milder Seifenlauge.
3. Reinigen Sie das Beistellbett nicht mit unverdünntem, neutralen Reinigungsmittel, Benzin oder einem anderen organischen Lösungsmittel. Das Reisebett kann dadurch beschädigt werden.
4. Sie können die Transporttasche bei 30 Grad in der Maschine waschen und zum Trocknen aufhängen. Verwenden Sie kein Bleichmittel.
5. Befreien Sie Ihr Reisebett nach Verwendung am Strand oder im Garten von Sand und Schmutz. Sand in den Verriegelungen der Streben kann diese beschädigen.
6. Untersuchen Sie Ihr Reisebett gelegentlich auf abgenutzte Teile, verschlissene Materialien oder aufgerissene Nähte. Ersetzen oder reparieren Sie die Teile bei Bedarf.
7. Wird das Reisebett längere Zeit nicht verwendet, stellen Sie es bitte so unter, dass Ihr Kind es nicht erreichen kann.

ES Bienvenido a Joie™

¡Enhorabuena por unirse a la familia Joie! Estamos encantados de formar parte de su vida con su pequeño. Cuando utilice la cuna Kubbie™ sleep de Joie, su bebé disfrutará de una cuna de viaje de alta calidad, totalmente certificada y aprobada por las normas de seguridad europeas EN 716-1:2017+AC:2019. Este producto es adecuado para niños con un peso inferior a 15 kg (de 0 a 4 años aproximadamente). Lea detenidamente este manual y siga cada paso para garantizar que su bebé duerma cómodamente y esté protegido de la mejor manera posible.

Tenga a mano este manual de instrucciones para futuras consultas.

Visítenos en Joiebaby.com para descargar manuales y conocer otros fantásticos productos de Joie.

Para obtener información sobre la garantía, visite nuestro sitio web en joiebaby.com.

! IMPORTANTE GUARDE ESTE MANUAL PARA FUTURAS CONSULTAS: LEA DETENIDAMENTE ESTAS INSTRUCCIONES.

Emergencia

En caso de emergencia o accidente, es muy importante que su hijo reciba primeros auxilios y tratamiento médico de inmediato.

Lista de piezas

Asegúrese de que están disponibles todas las piezas antes de montar el producto. Es posible que los accesorios se vendan por separado o no estén disponibles, dependiendo de la región. Si falta alguna pieza, póngase en contacto con su proveedor local. No se necesita ninguna herramienta para el montaje.

- | | | |
|---------------------|----------------------|----------------------|
| 1. Cuna de viaje | 6. Pie | 11. Barandilla corta |
| 2. Colchón | 7. Rueda | 12. Hebilla A |
| 3. Bolsa de viaje | 8. Hebilla | 13. Hebilla B |
| 4. Barandilla larga | 9. Cincha de plegado | 14. Tubo de unión |
| 5. Esquina | 10. Botón de bloqueo | 15. Moisés |

ADVERTENCIA

- ! El montaje solo podrá ser realizado por personas adultas.
- ! Deje de utilizar la cuna de viaje cuando el niño alcance los 15 kg de peso (86 cm de altura aproximadamente) o cuando sea capaz de trepar.
- ! Deje de usar el moisés cuando el niño pueda sentarse, arrodillarse, darse la vuelta o levantarse por sí mismo.
- ! La posición más baja del colchón es la más segura y la base debe usarse siempre en esa posición tan pronto como el bebé tenga la edad suficiente para sentarse.
- ! No utilice la cuna si alguna parte está rota, rasgada o falta y utilice solamente piezas de repuesto aprobadas por el fabricante.
- ! No utilice más de un colchón en la cuna de viaje.
- ! NO deje nada en la cuna de viaje ni coloque esta cerca de otro producto que pueda proporcionar un punto de apoyo o presentar un riesgo de asfixia o estrangulamiento, por ejemplo, cordones, cordones de persianas, etc.
- ! Evite utilizar la cuna de viaje en las proximidades de chimeneas y otras fuentes de calor intenso, como calefactores eléctricos, calentadores de gas, etc.
- ! Todos los accesorios de montaje siempre deben estar apretados correctamente y se deben revisar regularmente y volverse a apretar según sea necesario.
- ! La cuna está lista para usarse solamente cuando los mecanismos de bloqueo están engranados y se comprueba que están completamente engranados antes de usar la cuna plegable.
- ! Asegúrese siempre de cerrar la abertura con la cremallera antes de colocar al niño en la cuna de viaje.
- ! Utilice únicamente el colchón que se vende con esta cuna, no añada otro colchón a este, ya que existe el riesgo de asfixia.
- ! Si deja al niño desatendido en la cuna de viaje, asegúrese siempre de que el lateral móvil está cerrado.
- ! La altura del colchón de los padres debe ser más alta o igual que el lateral de la cuna de viaje. Si este no es el caso, use el sistema de ajuste para lograr esta condición en ambos laterales.
- ! Para evitar riesgos de caídas, no baje el riel cuando la cuna de viaje no se encuentre junto a una cama de adultos.
- ! Para evitar lesiones por caídas cuando el niño pueda salirse de la cuna, esta ya no se utilizará para ese niño.

Montaje de la Cuna de viaje

consulte las imágenes 1 - 7

Lea todas las instrucciones incluidas en este manual antes de montar y utilizar este producto.

1. Suelte las dos sujeciones de velcro. **1**
2. Tire de las barandillas cortas hacia arriba hasta que las dos queden rígidas. Si no quedan rígidas, empújelas de nuevo hacia arriba hasta que queden sujetas. **2**
 - ! Si las barandillas cortas no se cierran, levante el centro del suelo hasta la mitad hacia arriba y, a continuación, tire hacia arriba para echar el pestillo a dichas barandillas.
3. Eche el pestillo a las barandillas largas. **3**
4. Empuje el centro del suelo hacia abajo. **4**
 - ! Asegúrese de que todas las barandillas están bloqueadas antes de bajar el centro.
5. Monte los tubos de unión. **5**
6. Instale el colchón. **6**
 - ! Instale el colchón con el lado suave orientado hacia arriba.
 - ! Utilice ruedas; consulte las imágenes **6 - 1**

Plegar la cuna de viaje

consulte las imágenes 8 - 13

1. Quite el colchón. 8
2. Tire de la cincha de plegado hacia arriba. 9-10
 - ! No desbloquee las barandillas todavía. El centro del suelo debe estar en la mitad antes de desbloquear las barandillas.
3. Desbloquee las cuatro barandillas siguiendo los siguientes pasos:
 - 1) Levante ligeramente el centro de las barandillas. 11
 - 2) Apriete el botón del cierre de la barandilla para liberar los dos tubos. 11
 - ! No lo pliegue a la fuerza.
 - ! Deberá quitar los dos tubos de la barandilla para plegarla. Si la barandilla no se pliega del todo, levante más el centro del suelo y repita el procedimiento desde el paso 3.
4. Pliegue la unidad, pero no a la fuerza. 12
 - ! Si el producto no se pliega, compruebe si alguna de las barandillas está parcialmente bloqueada. Apriete el botón de bloqueo para desbloquear la barandilla.
5. Envuelva la cuna de viaje con el colchón. Guíe las sujeciones de velcro por las anillas y átelas. 13

Cuna de viaje con cubierta

consulte las imágenes 14 - 15

Cubra la cuna de viaje siguiendo estos pasos.

1. Coloque el colchón, con el asa orientado hacia la cremallera de la bolsa de viaje.
2. Cubra la unidad con la bolsa de viaje 14 y, a continuación, ciérrelas conjuntamente. 15
3. Tire del asa hacia fuera desde la bolsa de viaje. La bolsa de viaje y la cuna de viaje se elevarán juntas.

MODO DE SUEÑO CONJUNTO (FIJO A LA CAMA)

consulte las imágenes 16 - 21

La cuna de viaje se puede fijar a la cama de los padres (modo de sueño conjunto).

! **IMPORTANTE PARA LA SEGURIDAD DEL NIÑO:** este método solo es posible con tipos de cama que cumplan todas las condiciones descritas en este párrafo.

Presione los botones 16 - 1 para bajar el lateral 16 - 2. Coloque la cuna al lado de la cama 17, conecte la cinta a la hebilla de la Kubbie Sleep 18, pase la cinta alrededor de la estructura de la cama y conecte el ajustador de longitud a la hebilla 19. Tense la cinta 20. Asegúrese de que la distancia entre la Kubbie Sleep y la cama no excede de los 2 cm. 21

En concreto, el soporte del lateral de la cuna de viaje siempre se debe colocar cerca del colchón de los padres y el colchón siempre debe estar más alto o al mismo nivel que la altura del soporte lateral para la limitación de dicha cuna. 21

! Asegúrese de que, cuando la cuna de viaje se encuentra en el modo de sueño conjunto, no interfiere con la cama de los padres.

! Durante el uso, asegúrese de que las sábanas, las mantas, etc. de la cama de los padres no entran en contacto con el interior de la cuna de viaje.

Accesorios (es posible que no estén incluidos) Montaje del moisés

consulte las imágenes 22 - 25

Consejo

Antes de colocar el moisés, asegúrese de que todos los rieles están rígidos.

1. Cierre la cremallera, fije el tirador de esta con la hebilla y, a continuación, tápela con la solapa. 22
 - ! Debe cerrar el moisés completamente sin que quede ninguna abertura antes de usarlo.

2. Monte los tubos de unión. 23

3. Coloque el colchón en el moisés. 24

! Coloque el colchón con el lado suave orientado hacia arriba.

El moisés instalado se muestra en 25

Cuidados y mantenimiento

1. No se puede retirar el material que la recubre.
2. Si su cuna de viaje se mancha, puede limpiarla con una esponja y agua jabonosa.
3. No utilice detergentes neutros sin diluir, gasolina u otros disolventes orgánicos para limpiar la cuna de viaje. Si lo hace, puede dañar la cuna de viaje.
4. Para limpiar la bolsa de transporte, lávela a máquina con agua tibia y déjela escurrir. No utilice lejía.
5. En la playa o en el jardín, limpie la arena y el polvo de la cuna de viaje. La arena puede dañar los bloques de las barandillas largas.
6. Examine la cuna de viaje periódicamente por si tuviera partes desgastadas, materiales dañados o descosidos. Sustituya o repare las piezas que lo requieran.
7. Si no va a utilizar la cuna de viaje durante un período prolongado de tiempo, manténgala alejada de la luz del sol y fuera del alcance de los niños.

PT Bem-vindo a Joie™

Parabéns por fazer parte da família Joie! É um prazer fazer parte da sua viagem com seu filho/sua filha. Enquanto estiver usando o Joie Kubbie™ sleep, seu bebê está apreciando um berço de viagem de alta qualidade, totalmente certificado, aprovado com os padrões europeus de segurança EN 716-1:2017+AC:2019. Este produto é adequado para uso em crianças com peso inferior a 15 kg (aproximadamente 0-4 anos). Por favor leia atentamente este manual e seguir cada passo para garantir um sono confortável e melhor proteção para o seu filho.

Por favor, mantenha o Manual de Instruções à mão para referência futura.

Visite-nos em joiebaby.com para baixar manuais e ver mais emocionantes produtos Joie!

Para informações sobre a garantia, por favor visite nosso website em joiebaby.com

! IMPORTANTE GUARDE PARA REFERÊNCIA FUTURA: LEIA COM ATENÇÃO.

Emergência

Em caso de emergência ou acidentes, é importante aplicar primeiros-socorros ao seu filho e buscar tratamento médico imediatamente.

Lista de Peças

Certifique-se de que todas as peças estão disponíveis antes da montagem. Os acessórios podem ser vendidos separadamente ou podem não estar disponíveis dependendo da região. Se alguma peça estiver faltando, entre em contato com o representante local.

Não são necessárias ferramentas para a montagem.

- | | | |
|------------------------|--------------------|---------------------|
| 1. Berço de Viagem | 6. Pé | 11. Trilho Curto |
| 2. Colchão | 7. Roda | 12. Fivela A |
| 3. Bolsa de Transporte | 8. Fivela | 13. Fivela B |
| 4. Trilho Longo | 9. Tecido Dobrável | 14. Tubo de ligação |
| 5. Canto | 10. Botão de Trava | 15. Moises |

ADVERTÊNCIA

- ! Montagem por adulto necessária.
- ! Pare de usar berço de viagem quando a criança atingir os 15kg (cerca de 86cm de altura) ou for capaz de escalar.
- ! Descontinuar o uso berço quando criança puder sentar-se, ajoelhar-se ou rolar ou levantar-se.
- ! A posição mais baixa do colchão é a mais segura e a base deve ser sempre nessa posição assim que o bebê tem idade suficiente para se sentar.
- ! Não use o berço se qualquer peça estiver quebrada, rasgada ou em falta e use somente peças aprovadas pelo fabricante.
- ! Não use mais do que um colchão no berço.
- ! NÃO deixe nada no berço de viagem ou coloque o berço de viagem perto de um outro produto, que poderia fornecer um ponto de apoio ou apresentar um perigo de asfixia ou estrangulamento, por exemplo, cordas, cordões de cortina etc.
- !! Esteja ciente do risco de chama aberta ou outras fontes de calor forte, como chamas de barra elétrica, incêndios de gás, etc., na berço de viagem.
- ! Todos os encaixes do conjunto sempre devem ser apertados corretamente e que os encaixes devem ser verificada regularmente e desapertar conforme necessário.
- ! O berço está pronto para uso somente quando os mecanismos de bloqueio estão engatados e para verificar com cuidado que eles estão totalmente encaixados antes de usar o berço dobrável.
- ! Sempre certifique-se de fechar a abertura por zíper antes de colocar a criança dentro da caminha.
- ! Use apenas o colchão vendido com este berço, não adicione um segundo colchão sobre este, riscos de asfixia.
- ! Se você deixar a criança sozinha no berço, sempre certifica-se que o lado móvel está fechado.
- ! A altura do colchão dos pais deve ser maior ou igual ao do lado do berço de viagem. Se este não for o caso, use o sistema de ajuste para atingir essa condição de ambos os lados.
- ! Para evitar a queda de perigo, por favor não baixe o trilho quando o berço não é ao lado de uma cama de adulta.
- ! Para evitar ferimentos provocados por quedas, interrompa a utilização do berço assim que a criança conseguir trepar e sair.

Conjunto de Berço de Viagem

ver imagens 1 - 7

Leia todas as instruções neste manual antes de montar e usar este produto.

1. Solte os dois fechos de velcro. 1
2. Puxe as grades curtas até que ambas fiquem rígidas. Se não rígidas, puxe para cima novamente até que fiquem rígidas. 2
 - ! Se trilhos curtos não travarem, eleve o centro do piso ao meio e em seguida, puxe novamente a trava dos trilhos.
3. Trave as grades longas. 3
4. Empurre o centro do piso para baixo. 4
 - ! Se certifique que as grades travaram antes de baixar o centro.
5. Monte os tubos de ligação. 5

6. Instale o colchão. **6**
 - ! Instale o colchão, lado macio para cima.
 - ! Use rodas, veja imagens **6** - **1**

Dobrar o Berço de Viagem

ver imagens **8** - **13**

1. Remova o colchão. **8**
2. Puxe a tela de dobrar para cima. **9** **10**
 - ! Não destrave as grades ainda. O centro do piso deve estar pela metade antes das grades destravarem.
3. Destrave todas as quatro grades seguindo estes passos.
 - 1) Eleve levemente o centro das grades. **11**
 - 2) Aperte o botão de fixação no trilho para liberar os dois tubos. **11**
 - ! Não force para dobrar.
 - ! Ambos os tubos devem ser liberados para a grade para dobrar, se não dobrar na grade totalmente, por favor, tire o centro do piso superior e, em seguida, tente novamente a partir da etapa 3.
4. Dobre a unidade, mas não force. **12**
 - ! Se a unidade não dobrar, procure uma grade parcialmente travada. Torça o botão de trava para liberar a grade.
5. Enrole o berço de viagem com o colchão. Guie o gancho e velcro pelos anéis e os anexe. **13**

Cobertura de Berço de Viagem

ver imagens **13** - **14**

Cubra o berço de viagem seguindo estes passos.

1. Coloque o colchão, com alça de frente para o zíper no saco de transporte.
2. Cubra a unidade com sacos de transporte **13**, e, em seguida, em feche o zíper. **14**
3. Puxe a alça do saco de transporte. O saco de transporte e o berço de viagem será levantada juntos.

MODO CO-SONO (FIXAÇÃO À CAMA)

ver imagens **16** - **21**

O berço de viagem pode ser preso à cama dos pais (modo co-sono).

! **IMPORTANTE PARA A SEGURANÇA DO SEU FILHO:** esse método só é possível com tipos de cama que atendam todas as condições descritas no presente parágrafo.

Pressione os dois botões **16** - **1** para baixar a parte lateral **16** - **2**. Coloque ao lado da cama **17**, encaixe a fivela no Kubbie Sleep **18** e prenda a alça à volta da estrutura da cama e encaixe-a na fivela de ajuste **19**, em seguida, puxe as correias firmemente **20**. Certifique-se de que a folga entre o colchão e a parte lateral do Kubbie Sleep é suficiente **21**, com uma folga máxima de 2 cm.

Em concreto, o apoio lateral do berço de viagem deve ser sempre colocado próximo ao colchão dos pais e o colchão deve estar mais alto ou à mesma altura do apoio lateral para contenção do berço de viagem. **21**

- ! Verifique se que o berço de viagem no modo co-sono não interfere na cama dos pais.
- ! Durante a utilização, certifique-se que os lençóis, cobertores da cama dos pais, etc não entram e cobrem o interior do berço.

Acessórios (podem não estar incluídos) Conjunto Moises

ver imagens **22** - **25**

Sugestão Antes de configurar o berço, certifique-se de todos os trilhos ficaram rígidos.

1. Feche o zíper do berço e fixe a cabeça do zíper com a fivela e, em seguida, cubra-o com a aba. **22**
 - ! Feche o zíper do berço completamente e não deixe fenda antes de usar.
2. Monte os tubos de ligação. **23**
3. Coloque o colchão no berço. **24**
 - ! Coloque o colchão, lado macio para cima.

A base instalada é mostrado em **25**

Cuidado e Manutenção

1. O material de cobertura é removível.
2. Seu berço de viagem pode ser limpo com uma esponja e água com sabão.
3. Não use detergente neutro não diluído, gasolina ou outro solvente orgânico para lavar o berço de viagem. Pode danificar o berço de viagem.
4. Para lavar a bolsa de viagem, lava à máquina em água morna e seque em varal. Não use alvejante.
5. Na praia ou no jardim, limpe a areia e asseie seu berço de viagem. Areia nas travas da grade de grade longa pode causar dano.
6. De tempos em tempos, verifique seu berço de viagem para peças gastas, material ou costura rasgados. Substitua ou repare as peças como necessário.
7. Se o berço de viagem não estiver em uso por um período longo de tempo, coloque-o na sombra onde sua criança não possa acessá-lo.

Gefeliciteerd dat u nu lid bent van de Joie-familie! Het doet ons veel genoegen om deel te kunnen uitmaken van uw leven met uw kleintje. Tijdens het gebruik van de Joie Kubbie™ geniet uw baby van het gebruik van een volledig gecertificeerde kwaliteitswieg, goedgekeurd volgens de Europese veiligheidsnorm EN 716-1:2017+AC:2019. Het product is geschikt voor gebruik met kinderen van lichter dan 15 kg (ongeveer 0-4 jaar). Lees deze handleiding zorgvuldig en volg elke stap voor een comfortabel gebruik en de beste bescherming voor uw kind.

Bewaar deze handleiding voor later gebruik.

Bezoek ons op Joiebaby.com om handleidingen te downloaden en nog meer interessante producten van Joie te zien.

Bezoek voor informatie over de garantie onze website op joiebaby.com

! BELANGRIJK BEWAREN VOOR LATER GEBRUIK: AANDACHTIG LEZEN.

Noodgeval

Bij een noodsituatie of een ongeluk is het heel belangrijk om uw kind direct te laten verzorgen met eerste hulp en medische behandeling.

Onderdelenlijst

Zorg dat alle onderdelen voor het opslaan droog zijn. Accessoires kunnen al dan niet apart leverbaar zijn, afhankelijk van de regio. Als er items ontbreken of beschadigd zijn, kunt u contact opnemen met uw leverancier.

Voor de montage is geen gereedschap nodig.

- | | | |
|---------------|----------------------|---------------------|
| 1. Reiswieg | 6. Voet | 11. Korte rail |
| 2. Matras | 7. Wiel | 12. Gesp A |
| 3. Draagtas | 8. Gesp | 13. Gesp B |
| 4. Lange rail | 9. Opvouwbare gordel | 14. Verbindingsbuis |
| 5. Hoekstuk | 10. Vergrendelknop | 15. Wieg |

WAARSCHUWING

- ! Montage door volwassene vereist.
- ! Gebruik de reiswieg niet meer als het kind 15kg weegt (ongeveer 86cm lang is) of als het eruit kan klimmen.
- ! Gebruik de reiswieg niet meer als het kind kan zitten, knielen of omrollen of zichzelf optrekken.
- ! De laagste stand van het matras is de veiligste, en de basis moet altijd in die stand gebruikt worden als de baby oud genoeg is om te gaan zitten.
- ! Gebruik de wieg niet als een onderdeel kapot is, versleten is of ontbreekt en gebruik alleen reserveonderdelen die zijn goedgekeurd door de fabrikant.
- ! Gebruik niet meer dan één matras in de reiswieg.
- ! Laat NIETS achter in de reiswieg en zet de wieg niet naast iets anders dat als voetsteun kan dienen of dat gevaar voor verstikking of wurging vormt, zoals touwtjes, koorden van zonwering enzovoort,
- ! Houd rekening met het gevaar van open vuur en andere bronnen van grote warmte, zoals elektrische straal-kachels, gaskachels enz. in de directe nabijheid van het product
- ! Alle aansluitingen moeten altijd goed worden vastgemaakt en de aansluitingen moet regelmatig worden gecontroleerd en als nodig opnieuw worden vastgemaakt.
- ! De wieg is alleen klaar voor gebruik wanneer de vergrendelingsmechanismen zijn geactiveerd en u moet zorgvuldig controleren dat ze volledig zijn gekoppeld voordat u de opvouwbare wieg gaat gebruiken.
- ! Zorg er altijd voor dat u de opening sluit bij de rits voordat u het kind in de reiswieg plaatst.
- ! Gebruik alleen het matras dat wordt verkocht met deze wieg, voeg geen tweede matras toe op dit matras; verstikkingsgevaar.
- ! Als u uw kind onbeheerd achterlaat in de reiswieg, zorg er dan altijd voor dat de beweegbare zijde gesloten is.
- ! De hoogte van het matras van de ouders moet hoger zijn dan of gelijk in hoogte zijn als de zijde van de reiswieg. Als dit niet het geval is, gebruikt u het afstelsysteem om te voldoen aan deze voorwaarde aan beide zijden.
- ! Om gevaar voor vallen te vermijden moet u de rails niet verlagen wanneer de reiswieg naast een bed voor volwassenen staat.
- ! Voor het voorkomen van letsel door vallen, mag de wieg niet meer worden gebruikt voor een kind dat uit de wieg kan klimmen.

Montage reiswieg

zie afbeeldingen 1 - 7

Lees alle aanwijzingen in deze handleiding voordat u het product opzet en gebruikt.

1. Maak de twee haken en lussen los. 1
2. Trek de korte rails omhoog tot ze beide vast staan. Als ze niet vast staan, trekt u ze verder omhoog tot ze vast staan. 2
 - ! Als de korte rails niet vergrendelen, tilt u het midden van de bodem tot halverwege op en trekt u nogmaals om de rails te vergrendelen.
3. Vergrendel de lange rails. 3
4. Druk het midden van de bodem omlaag. 4
 - ! Controleer of alle rails vast zitten voordat u het midden omlaag brengt.
5. Monteer de verbindingsbuizen. 5
6. Plaats de matras. 6
 - ! Leg de matras neer met de zachte kant naar boven.
 - ! Gebruik wielen, zie afbeeldingen 6 - 1

Reiswieg opvouwen

zie afbeeldingen 8 - 13

1. Verwijder de matras. 8
2. Trek de opvouwbare spanband weg. 9 10
 - ! Maak de rails nog niet los. Het midden van de bodem moet halverwege omhoog zijn voordat de rails ontgrendelen.
3. Ontgrendel als volgt de vier rails.
 - 1) Til het midden van de rails iets op. 11
 - 2) Knijp de vergrendelknop op de rail samen om de twee buizen los te maken. 11
 - ! Opvouwen niet forceren.
 - ! Beide buizen moeten ontgrendeld zijn opdat de rails kunnen opvouwen, als de rails niet volledig opvouwen moet u het midden van de bodem hoger optrekken en het opnieuw proberen vanaf stap 3.
4. Vouw de eenheid op maar forceer niets. 12
 - ! Als de eenheid niet opvouwt, moet u kijken of een rail nog gedeeltelijk vergrendeld is. Druk op de ontgrendelknop om de rail vrij te geven.
5. Wikkel de matras om de reiswieg. Steek de haken en lussen door de ringen en bevestig ze. 13

Reiswieg bedekken

zie afbeeldingen 14 - 15

Bedek de reiswieg op de volgende wijze.

1. Leg de matras met de greep naar de rits op de draagtas gericht.
2. Bedek de eenheid met de draagtas 14 en rits alles aan elkaar. 15
3. Trek de greep uit de draagtas. De draagtas en de reiswieg worden samen opgetild.

CO-SLAAPMODUS (VAST AAN BED)

zie afbeeldingen 16 - 21

De reiswieg kan ook worden vastgemaakt aan het bed van de ouders.

! **BELANGRIJK VOOR DE VEILIGHEID VAN UW KIND:** deze methode is alleen geschikt voor bedden die voldoen aan alle, in deze alinea beschreven voorwaarden.

Druk op beide knoppen 16 - 1 om de zijkant te laten zakken 16 - 2. Zet hem naast het bed 17 Maak de gesp vast aan de Kubbie Sleep 18 bevestig vervolgens de lusband rond het bedframe en sluit hem aan op de afstelgesp 19, trek vervolgens de banden strak 20. Zorg ervoor dat de ruimte tussen de matras en de zijkant van Kubbie Sleep voldoende is 21, max. opening van 2 cm.

In het bijzonder dient de zij-ondersteuning van het bedje altijd dicht bij het matras van de ouders geplaatst te worden en het matras dient altijd hoger dan of gelijk aan de hoogte van de zij-ondersteuning te zijn om het bedje op de juiste plaats te houden. 21

! Zorg ervoor dat de reiswieg in de co-slaapmodus niet interfereert met het bed van de ouders.

! Zorg ervoor dat de het beddengoed van het bed van de ouders de reiswieg niet bedekt of binnen de reiswieg komt.

Toebehoren (zijn mogelijk niet meegeleverd) Montage wieg

zie afbeeldingen 22 - 25

Tip Voordat u de wieg opzet, moet u controleren of alle rails stijf zijn geworden.

1. Rits de mandwieg open en beveilig de ritssluiting met een gesp, dek het vervolgens af met een flap. 22
 - ! Rits de mandwieg in het volledig open zonder spleten voorafgaand aan gebruik.
2. Monteer de verbinding buizen. 23
3. Leg de matras in de wieg. 24
 - ! Leg de matras neer met de zachte kant naar boven.

De geïnstalleerde mandwieg is afgebeeld in 25

Verzorging en onderhoud

1. Het afdek materiaal kan niet worden verwijderd.
2. U kunt vlekken van de reiswieg verwijderen met een spons en zeepwater.
3. Gebruik geen onverdund neutraal schoonmaakmiddel, benzine of andere organische materialen om de reiswieg te wassen. Dat kan de reiswieg beschadigen.
4. Was de draagzak in een machine in lauwwarm water en druppeldroog. Niet bleken.
5. Veeg op het strand of in de tuin zand en grind van de reiswieg. Zand in de sloten van de lange rails kan schade veroorzaken.
6. Controleer de reiswieg van af en toe op slijtage, scheuren en beschadigde naden. Vervang of herstel de onderdelen als dat nodig is.
7. Als de reiswieg gedurende langere tijd niet gebruikt wordt, plaats deze dan in de schaduw waar uw kind er niet bij kan.

TR Joie™'ye Hoş Geldiniz

Joie ailesine katıldığınız için tebrikler! Çocuğunuzla geçirdiğiniz hayatınızda size katılmaktan büyük bir heyecan duyuyoruz. Joie Kubbie™ sleep kullanırken, bebeğiniz yüksek kaliteli, tam sertifikalı, EN 716-1:2017+AC:2019 Avrupa güvenlik standartlarıyla onaylanmış seyahat karyolasının keyfini çıkarır. Bu ürün, 15 kilogramın altında kiloya sahip (yaklaşık 0-4 yaş) çocuklar için kullanıma uygundur. Lütfen bu kılavuzu dikkatlice okuyun ve çocuğunuz için rahat bir uyku ve en iyi korumayı sağlamak amacıyla her bir adımı izleyin.

İleride başvurmak için lütfen bu Talimat Kılavuzunu saklayın.

Kılavuzları indirmek ve daha heyecan verici Joie ürünlerine bakmak için joiebaby.com adresinde bizi ziyaret edin.

Garanti bilgileri için lütfen joiebaby.com adresindeki web sitemizi ziyaret edin.

! ÖNEMLİ İLERİDE BAŞVURMAK İÇİN SAKLAYIN: DİKKATLİCE OKUYUN.

Acil durum

Acil durum veya kaza hâlinde, ilk yardım ve tıbbi tedavi yoluyla çocuğunuzla hemen ilgilenilmesini sağlamak çok önemlidir.

Parça Listesi

Monte etmeden önce tüm parçaların hazır bulunduğundan emin olun. Aksesuarlar, bölgeye bağlı olarak ayrı satılabilir veya mevcut olmayabilir. Eksik parça varsa lütfen yerel satıcınıza başvurun. Montaj için hiçbir araç gerekli değildir.

- | | | |
|----------------------|--------------------|---------------------|
| 1. Seyahat Karyolası | 6. Ayak | 11. Kısa Korkuluk |
| 2. Şilte | 7. Teker | 12. Toka A |
| 3. Taşıma Çantası | 8. Toka | 13. Toka B |
| 4. Uzun Korkuluk | 9. Katlama Şeridi | 14. Bağlantı Borusu |
| 5. Köşe | 10. Mandal Düğmesi | 15. Sepet Beşik |

UYARI

- ! Montaj işlemi yetişkin tarafından yapılmalıdır.
- ! Çocuk 15 kiloya ulaştığında (yaklaşık 86 cm boy) veya tırmanabilmeye başladığında seyahat karyolasını kullanmayı bırakın.
- ! Çocuk dik oturabildiğinde, dizlerinin üzerinde durabildiğinde, yuvarlanabildiğinde veya kendini yukarı çekebildiğinde sepet beşiği kullanmayı bırakın.
- ! Şiltenin en alçak konumu en güvenli olanıdır ve bebek dik oturabilecek kadar büyür büyümeye bu konumda mutlaka taban kullanılmalıdır.
- ! Herhangi bir parçası kırıkta, yırtıkta veya eksikse karyolayı kullanmayın ve yalnızca üretici tarafından onaylanan yedek parçaları kullanın.
- ! Seyahat karyolasında birden fazla şilte kullanmayın.
- ! Seyahat karyolasında herhangi bir nesne bırakmayın veya karyolayı, tutunma noktası sağlayabilecek ya da boğulma tehlikesi yaratabilecek ip, panjur kordonu gibi ürünlerin yakınında konumlandırmayın.
- ! Seyahat karyolasının yakın çevresinde açık alevler ve elektrikli ızgara, gaz ateşi gibi diğer güçlü ısı kaynaklarının ortaya çıkarabileceği tehlikelere karşı dikkatli olun.
- ! Tüm montaj bağlantıları mutlaka uygun biçimde sıkıştırılmalı ve bu bağlantılar düzenli olarak kontrol edilip, gerektiğinde tekrar sıkıştırılmalıdır.
- ! Karyola yalnızca kilitleme mekanizmaları etkinleştirildiğinde kullanıma hazır olur ve katlanır karyola kullanılmadan önce mekanizmaların tamamen kilitlendiği dikkatlice kontrol edilmelidir.
- ! Çocuğu seyahat karyolasına yerleştirmeden önce açıklığı fermuarla kapattığınızdan mutlaka emin olun.
- ! Yalnızca bu karyolayla birlikte satılan şilteyi kullanın ve boğulma tehlikesi yaratabileceğinden bunun üzerine ikinci bir şilte eklemeyin.
- ! Çocuğu karyolada gözetimsiz bırakacaksanız hareketli tarafın kapatıldığından mutlaka emin olun.
- ! Ebeveyn şiltesinin yüksekliği seyahat karyolasının yan tarafının yüksekliğinden fazla veya onunla aynı olmalıdır. Öyle olmaması durumunda, her iki tarafta bu koşulu karşılamak için ayarlama sistemini kullanın.
- ! Karyola bir yetişkin yatağına bitişik değilken, düşme tehlikesini önlemek için lütfen korkuluğu alçaltmayın.
- ! Düşmeden kaynaklanan yaralanmaları önlemek için, çocuk karyoladan çıkabildiğinde karyola artık o çocukta kullanılmayacaktır.

Seyahat Karyolası Montajı

bk. görüntüler 1 - 7

Lütfen bu ürünü kurmadan ya da kullanmadan önce bu kılavuzdaki tüm talimatları okuyun.

1. İki halkalı tutturucuyu açın. 1
2. Her ikisi de sabit duruma gelene kadar kısa korkulukları yukarı doğru çekin. Sabit hale gelmezse, sabitleşene kadar yeniden çekin. 2
 - ! Kısa korkuluklar mandalla kilitlemezse, tabanın merkezini yukarıya doğru yarı mesafe yükseltip, korkulukları mandalla kilitlemek için tekrar yukarı doğru çekin.
3. Uzun korkulukları mandalla kilitleyin. 3
4. Tabanın merkezini aşağı itin. 4
 - ! Merkezi alçaltmadan önce tüm korkulukların kilitlendiğinden emin olun.
5. Bağlantı borularını monte edin. 5
6. Şilteyi yerleştirin. 6
 - ! Şilteyi, yumuşak tarafı yukarı gelecek şekilde yerleştirin.
 - ! Tekerleri kullanın; bk. görüntüler 6 - 1

Seyahat Karyolasını Katlama

bkz. görüntüler 8 - 13

1. Şilteyi çıkarın. 8
2. Katlama şeridini yukarı doğru çekin. 9 10
 - ! Korkulukların kilidini henüz açmayın. Korkulukların kilidi açılmadan önce tabanın merkezi yarı mesafeye kadar yükseltilmelidir.
3. Aşağıdaki adımları izleyerek dört korkuluğun da kilidini açın.
 - 1) Korkulukların merkezini hafifçe kaldırın. 11
 - 2) İki boruyu serbest bırakmak için korkuluktaki mandal düğmesini sıkın. 11
 - ! Katlama işlemi sırasında aşırı güç kullanmayın.
 - ! Korkuluğun katlanması için her iki boru da serbest bırakılmalıdır. Korkuluk tamamen katlanmazsa, lütfen tabanın merkezini daha yükseğe kaldırın ve 3. adımdan itibaren tekrar deneyin.
4. Birimi katlayın ama zorlamayın. 12
 - ! Birim katlanmıyorsa, mandalla kısmen kilittli bir korkuluk olup olmadığını kontrol edin. Korkuluğu serbest bırakmak için mandal düğmesini sıkın.
5. Seyahat karyolasını şilteyle sarın. Halkalı tutturucuları halkalardan geçirin ve takın. 13

Seyahat Karyolasını Kılıfına Yerleştirme

bkz. görüntüler 14 - 15

Seyahat karyolasını aşağıdaki adımları izleyerek kılıfına yerleştirin.

1. Şilteyi, kulp, taşıma çantasındaki fermuara doğru gelecek şekilde yerleştirin.
2. Birimi taşıma çantasına yerleştirin 14 ve fermuarı kapatın. 15
3. Kulpu taşıma çantasından çekerek çıkarın. Taşıma çantası ve seyahat karyolası birlikte kaldırılacaktır.

BİRLİKTE UYUMA MODU (YATAĞA SABİTLEME)

bkz. görüntüler 16 - 21

Seyahat karyolası ebeveyn yatağına sabitlenebilir (birlikte uyuma modu).

! ÇOCUĞUNUZUN GÜVENLİĞİ İÇİN ÖNEMLİ: Bu yöntem yalnızca bu paragrafta açıklanan koşulları tümüyle uyumlu olan yatak tipleriyle mümkündür.

Yan tarafı indirmek için 16 - 1 her iki düğmeye 16 - 2 basın. Yatağın 17 yanına yerleştirin, Toka'yı Kubbie Sleep'ye 18 bağlayın, sonra kayışı yatak çerçevesi etrafına dolayın ve ayarlayıcı tokasına 19 bağlayın, sonra kayışları sıkıca çekin 20. Kubbie Sleep'nin yatağı ile kenarı arasındaki boşluğun yeterli 21 olduğundan ve maksimum 2 cm aralık olduğundan emin olun.

Özellikle seyahat karyolasının yan desteği her zaman ebeveyn şiltesine yakın olmalıdır ve şilte seyahat karyolasının sınırlanması için mutlaka yan desteğin yüksekliği ile hizalanmalı yada daha yüksek olmalıdır. 21

! Birlikte uyuma modundaki seyahat karyolasının ebeveyn yatağını engellemediğinden emin olmak için kontrol edin.

! Kullanım sırasında, ebeveyn yatağı çarşafı, battaniyeleri vb. nesnelerin seyahat karyolasının iç kısmına girmediklerinden ve üstünü örtmediklerinden emin olun.

Aksesuarlar (dâhil olmayabilir) Beşik Montajı

bk. görüntüler 22 - 25

- İpucu** Sepet beşiği kurmadan önce tüm korkulukların sabit duruma getirildiğinden emin olun.
1. Sepet beşiğin fermuarını kapatın ve fermuar ucunu tokayla sabitleyip kanatla üzerini kapatın. 22
 - ! Kullanmadan önce sepet beşiğin fermuarı açıklık olmayacak şekilde kapatılmalıdır.
 2. Bağlantı borularını monte edin. 23
 3. Şilteyi sepet beşiğe yerleştirin. 24
 - ! Şilteyi, yumuşak tarafı yukarı gelecek şekilde yerleştirin.

Kurulan sepet beşik şu numaralı şekilde gösterilmektedir: 25

Bakım ve Koruma

1. Kaplama malzemesi takılıp çıkarılamaz.
2. Seyahat karyolanız bir sünger ve sabunlu su yardımıyla yerinde temizlenebilir.
3. Seyahat karyolasını temizlemek için seyreltilmemiş deterjan, benzin veya başka bir organik çözücü kullanmayın. Bu işlem seyahat karyolasına zarar verebilir.
4. Taşıma çantasını temizlemek için, çamaşır makinesinde ılık suyla yıkayın ve sıkmadan asarak kurutun. Çamaşır suyu kullanmayın.
5. Plajda veya bahçede kullandıktan sonra seyahat karyolası üzerindeki kumları ve çakıl taşlarını temizleyin. Uzun korkuluk kilitlerine kum kaçması hasara neden olabilir.
6. Seyahat karyolanızı, eskimiş parçalar, yırtık malzeme veya sökülmüş dikiş olup olmadığını belirlemek için ara sıra kontrol edin. Gerekliğinde ilgili parçaları değiştirin veya onarın.
7. Seyahat karyolası uzun süre kullanılmayacaksa, lütfen karyolayı gölgede, çocuğunuzun erişemeyeceği bir yerde saklayın.

RU Вас приветствует компания Joie™!

Поздравляем — вы стали частью семьи Joie! Мы рады быть полезны вам и вашему малышу. Joie Kubbie™ sleep — это высококачественная дорожная кроватка, сертифицированная по европейским стандартам безопасности EN 716-1:2017+AC:2019. Данная кроватка подходит для детей весом до 15 кг (возрастом приблизительно от рождения до 4-х лет). Внимательно прочтите настоящее руководство и выполняйте все рекомендации, чтобы обеспечить удобство во сне и максимальную защиту ребенка.

Храните настоящее руководство по эксплуатации под рукой для дальнейшего использования.

Скачать руководства и ознакомиться с другой замечательной продукцией Joie можно на веб-сайте joiebaby.com.

Сведения о гарантии опубликованы на веб-сайте joiebaby.com

! ВАЖНО! СОХРАНИТЕ НАСТОЯЩЕЕ РУКОВОДСТВО ДЛЯ ИСПОЛЬЗОВАНИЯ В БУДУЩЕМ. ПРОЧИТЕ ВНИМАТЕЛЬНО!

Чрезвычайные ситуации

В случае чрезвычайного происшествия или несчастного случая следует незамедлительно оказать ребенку первую помощь и обратиться к врачу.

Внешний вид изделия

Перед сборкой данного изделия проверьте наличие всех деталей. Принадлежности могут продаваться отдельно или не предлагаться в некоторых регионах. В случае отсутствия каких-либо деталей обратитесь в магазин, где было приобретено данное изделие. Для сборки не требуются инструменты.

- | | | |
|------------------------|--------------------------|---------------------------|
| 1. Дорожная кроватка | 6. Ножка | 11. Короткая перекладина |
| 2. Матрас | 7. Колесо | 12. Пряжка А |
| 3. Сумка для переноски | 8. Пряжка | 13. Пряжка В |
| 4. Длинная перекладина | 9. Петля для складывания | 14. Соединительная трубка |
| 5. Уголок | 10. Кнопка фиксатора | 15. Кольбель |

ПРЕДУПРЕЖДЕНИЯ

- ! Сборку должны осуществлять взрослые.
- ! Прекратите использовать дорожную кроватку, если вес ребенка достиг 15 кг (при росте ребенка приблизительно 86 см) или он научился выбираться из кроватки.
- ! Прекратите использовать колыбель, когда ребенок научится сидеть, вставать на колени, переворачиваться или выбираться из нее.
- ! Нижнее положение матраса является наиболее безопасным, и основание должно всегда использоваться в этом положении, когда ребенок научится сидеть.
- ! ЗАПРЕЩАЕТСЯ использовать кроватку, если какая-либо ее часть сломана, порвана или отсутствует. Разрешено использовать только одобренные производителем запасные детали.
- ! В дорожной кроватке допускается использовать только один матрас.
- ! ЗАПРЕЩАЕТСЯ оставлять какие-либо предметы в дорожной кроватке и устанавливать дорожную кроватку рядом с другими предметами, которые могут являться опорой для ног или представлять опасность удушья либо защемления, например веревками, шнурами жалюзи и подобными предметами.
- ! Помните об опасности, которую представляют открытое пламя и другие источники интенсивного тепла, например электрические плиты, газовые плиты и т.п., если они находятся в непосредственной близости от дорожной кроватки.
- ! Все крепежные детали необходимо надлежащим образом затянуть, регулярно проверять и при необходимости подтягивать.
- ! Кроватка готова к использованию, только когда задействованы фиксирующие механизмы. Перед использованием кроватки следует это внимательно проверить.
- ! Всегда проверяйте, застегнули ли вы молнию, перед тем как поместить ребенка в дорожную кроватку.
- ! Используйте только матрас, входящий в комплект поставки данной кроватки, и во избежание риска удушья не помещайте другой матрас поверх имеющегося.
- ! Оставляя ребенка без присмотра в люльке, обязательно удостоверьтесь, что боковая подвижная стенка закрыта.
- ! Родительский матрас должен располагаться выше или на одной высоте с боковой частью дорожной люльки. В противном случае добейтесь этого с помощью системы регулировки с обеих сторон.
- ! Во избежание падения ребенка не опускайте ограждение, если люлька находится не вплотную к кровати взрослых.
- ! Во избежание травм при падении, использование кроватки следует прекратить, когда ребенок научится из нее выбираться.

Сборка дорожной кроватки

См. рисунки ① - ⑦

Перед установкой и использованием данного изделия прочтите все инструкции в настоящем руководстве.

1. Отстегните две застёжки-липучки. ①
2. Установите короткие перекладины, чтобы они надежно зафиксировались. Если они не зафиксированы, повторите процедуру. ②
 - ! Если не удастся зафиксировать перекладины, наполовину поднимите центр основания, а затем снова потяните вверх, чтобы зафиксировать перекладины.
3. Зафиксируйте длинные перекладины. ③
4. Опустите центр основания вниз. ④
 - ! Перед тем как опускать центр основания, удостоверьтесь, что все перекладины зафиксированы.
5. Установите соединительные трубки. ⑤
6. Поместите в кроватку матрас. ⑥

! Положите матрас мягкой стороной вверх.

! Используйте колеса, см. рисунки 6 – 1

Складывание дорожной кровати

См. рисунки 8 - 13

1. Извлеките матрас. 8
2. Потяните вверх петлю для складывания. 9, 10
 - ! Пока не следует открывать перекладины. Чтобы закрепить перекладины, центр основания должен быть поднят наполовину вверх.
3. Открепите все четыре перекладины, выполнив указанные ниже действия.
 - 1) Слегка поднимите центр перекладины. 11
 - 2) Нажмите кнопку фиксатора на перекладине, чтобы высвободить две трубки. 11
 - ! Не прилагайте усилие при складывании.
 - ! Чтобы сложить перекладину, необходимо высвободить обе трубки, если перекладина не складывается полностью, поднимите центр основания выше, а затем повторите попытку с шага 3.
4. Сложите кровать, но не прилагайте усилие. 12
 - ! Если кровать не складывается, найдите частично закрепленную перекладину. Нажмите кнопку фиксатора, чтобы высвободить перекладину.
5. Оберните дорожную кровать матрасом. Протяните застежки-липучки через кольца и застегните их. 13

Упаковка дорожной кровати в сумку

См. рисунки 14 - 15

Упакуйте дорожную кровать в сумку, следуя указаниям, приведенным ниже.

1. Расположите матрас ручкой в сторону застежки-молнии на сумке для переноски.
2. Поместите кровать в сумку для переноски 14, затем застегните застежку-молнию. 15
3. Извлеките ручку из сумки для переноски. Теперь дорожную кровать можно поднять в сумке для переноски.

КОНФИГУРАЦИЯ ДЛЯ СОВМЕСТНОГО СНА (КРЕПЛЕНИЕ К КРОВАТИ)

См. рисунки 16 - 21

Дорожную люльку можно прикрепить к родительской кровати (конфигурация для совместного сна).

! ВАЖНО ДЛЯ БЕЗОПАСНОСТИ РЕБЕНКА: такой способ установки допустим только с кроватями, соответствующими всем требованиям, перечисленным в этом параграфе.

Нажмите на обе кнопки 16 - 1, чтобы опустить боковую сторону 16 - 2. Поставьте рядом с кроватью 17, пристегните пряжку к Kubbie Sleep 18, оберните ремень вокруг каркаса кровати и пристегните к пряжке регулятора 19, а затем хорошо натяните ремни 20. Убедитесь, что расстояние между матрасом и боковой стороной Kubbie Sleep 21 является достаточным и не превышает 2 см.

В частности, боковая опора дорожной люльки должна обязательно располагаться вплотную к родительскому матрасу, а матрас должен обязательно располагаться выше или на одной высоте с боковой опорой, чтобы ограничить смещение дорожной люльки. 21

! Удостоверьтесь, что дорожная люлька в конфигурации для совместного сна создает неудобств у родительской кровати.

! Во время использования простыни, одеяла и другое белье с родительской кровати не должны попадать внутрь дорожной люльки или закрывать ее внутреннюю часть.

Принадлежности (могут не входить в комплект поставки) Сборка колыбели

См. рисунки 22 - 25

Совет Перед установкой сетчатой колыбели удостоверьтесь, что все ограждения прочно закреплены.

1. Застегните колыбель и закрепите застежку-молнию с помощью пряжки, затем закройте ее клапаном. 22
 - ! Перед использованием необходимо полностью застегнуть застежку молнию без каких-либо щелей.
 2. Установите соединительные трубки. 23
 3. Поместите матрас в колыбель. 24
 - ! Положите матрас мягкой стороной вверх.
- Установленная колыбель показана на рисунке 25

Обслуживание и уход

1. Обивочный материал не съемный.
2. Дорожную кровать можно чистить губкой и мыльной водой.
3. Запрещается использовать для чистки дорожной кровати неразбавленные нейтральные моющие средства, бензин и другие органические растворители. Это может привести к повреждению дорожной кровати.
4. Сумка для переноски подлежит машинной стирке в теплой воде и сушке естественным способом. Не отбеливать.
5. После использования дорожной кровати на пляже или в саду, следует очищать песок и загрязнения. Попадание песка в длинные перекладины может привести к повреждению изделия.
6. Время от времени проверяйте дорожную кровать на предмет отсутствия признаков износа деталей, поврежденный материала и швов. Заменяйте или ремонтируйте детали по необходимости.
7. Если дорожная кровать не будет использоваться длительное время, храните ее в тени, в недоступном для детей месте.

PL Witamy w Joie™!

Gratulujemy dołączenia do rodziny Joie! Jesteśmy podekscytowani, że możemy być częścią Waszego życia z maleństwem. Podczas korzystania z łóżeczka Joie Kubbie™ sleep Twoje dziecko korzysta z wysokiej jakości, w pełni certyfikowanego łóżeczka turystycznego, certyfikowanego zgodnie z europejską normą bezpieczeństwa EN 716-1:2017+AC:2019. Ten produkt jest odpowiedni dla dzieci o wadze poniżej 15 kg (około 0-4 lat). Przeczytaj uważnie tę instrukcję i wykonaj każdy krok, aby zapewnić komfort snu i najlepszą ochronę dla Twojego dziecka.

Zachowaj tę instrukcję do przyszłego zastosowania.

Odwiedź nas na stronie Joiebaby.com, aby poprać instrukcje i zobaczyć więcej ekscytujących produktów Joie.

Aby uzyskać informację na temat gwarancji, odwiedź naszą witrynę internetową pod adresem joiebaby.com.

! WAŻNE - ZATRZYMAJ TE INSTRUKCJE DO PRZYSZŁEGO ZASTOSOWANIA.

Nagły wypadek

W przypadku nagłej sytuacji lub wypadku najważniejsze jest natychmiastowe zadbanie o opiekę nad dzieckiem i udzielenie mu pierwszej pomocy medycznej.

Lista części

Upewnij się, że wszystkie części są dostępne przed montażem. Akcesoria mogą być sprzedawane osobno lub mogą nie być dostępne w zależności od regionu. Jeśli któreś części brakuje, skontaktuj się z lokalnym sprzedawcą. Do montażu nie są potrzebne żadne narzędzia.

- | | | |
|----------------------------|----------------------|---------------------------------|
| 1. Łóżeczko turystyczne | 6. Noga | 11. Krótka barierka |
| 2. Materac | 7. koła | 12. Klamry A |
| 3. Torba do przechowywania | 8. Klamra | 13. Klamry B |
| 4. Długa barierka | 9. Pasek składania | 14. Rurka montażowa |
| 5. Narożnik | 10. Przycisk blokady | 15. Podwieszenie dla niemowlaka |

OSTRZEŻENIE!

- ! Osoba dorosła wymagana do montażu.
- ! Zaprześć używania tego łóżeczka turystycznego, gdy dziecko osiąga 15 kg (około 86 cm wysokości) lub może się z niego wydostać.
- ! Przerwij korzystanie z podwieszenia dla niemowlaka, gdy dziecko może siedzieć, kłękać, przewracać się lub podciągać.
- ! Najniższa pozycja materaca jest najbezpieczniejsza i podstawa powinna być używana zawsze w tym położeniu, gdy tylko dziecko będzie wystarczająco duże, aby usiąść.
- ! Nie używaj łóżeczka, jeśli jakkolwiek jego część jest zepsuta, podarta lub zaginiona i używaj tylko części zamiennych zatwierdzonych przez producenta.
- ! Nie używaj więcej niż jednego materacyka w łóżeczku turystycznym.
- ! NIE WOLNO pozostawiać niczego w łóżeczku podróżnym ani umieszczać łóżeczka turystycznego blisko innego produktu, który mógłby zapewnić oparcie dla stopy lub stwarzać niebezpieczeństwo zadławienia lub uduszenia, np. sznurki, taśmy zasłon itp.
- ! Bądź świadomy ryzyka otwartego ognia i innych źródeł silnego ciepła, takich jak elektryczne płyty, piecyki gazowe itp. w pobliżu łóżeczka turystycznego.
- ! Wszystkie elementy mocujące powinny być zawsze odpowiednio dokręcone, a złącza powinny być regularnie sprawdzane i dokręcane w razie potrzeby.
- ! Łóżeczko jest gotowe do użycia tylko wtedy, gdy są włączone mechanizmy blokujące i należy dokładnie sprawdzić, czy są one całkowicie włączone przed użyciem składanego łóżeczka.
- ! Upewnij się, że wszystkie otwory są zamknięte zamkiem błyskawicznym przed umieszczeniem dziecka w łóżeczku.
- ! Zawsze używaj materaca zakupionego z tym łóżeczkiem, nie dodawaj drugiego materaca na ten materac, ze względu na ryzyko uduszenia.
- ! Jeśli zostawisz dziecko bez opieki w łóżeczku, zawsze upewnij się, że ruchoma strona jest zamknięta.
- ! Wysokość materaca rodziców musi być wyższa lub taka sama jak wysokość boku łóżeczka turystycznego. Jeśli tak nie jest, użyj systemu regulacji, aby osiągnąć ten stan po obu stronach.
- ! Aby uniknąć ryzyka upadku, nie opuszczaj barierki, gdy łóżeczko nie znajduje się obok łóżka dla osoby dorosłej.
- ! W celu zapobieżenia obrażeniom powodowanym przez upadki, kiedy dziecko potrafi wychodzić z łóżeczka należy zaprzestać dalszego korzystania przez to dziecko z łóżeczka.

Montaż łóżeczka

patrz rys. ① - ⑦

Przed rozpoczęciem montażu i użytkowania tego produktu przeczytaj treść całej instrukcji obsługi.

1. Odepnij dwa zaczepy na rzep. ①
2. Pociągnij dwie krótsze barierki aż się sztywno zablokują. Jeżeli nie są sztywne, pociągnij ponownie aż do momentu ich zablokowania. ②
 - ! Jeśli krótkie barierki nie zatrzasną się, podnieś środek podłogi łóżeczka do połowy, a następnie pociągnij ponownie, aby zatrzasnąć barierki.
3. Zatrzaśnij długie barierki. ③
4. Wciśnij środek podłogi łóżeczka w dół. ④
 - ! Upewnij się że wszystkie barierki zablokowały się przed wciśnięciem podłogi łóżeczka.
5. Zainstaluj rurki montażowe. ⑤
6. Zamontuj materac. ⑥
 - ! Zainstaluj materac, miękką stroną do góry.
 - ! Użyj kół, patrz rys. ⑥ -1

Składanie łóżeczka

patrz rys. 8 - 13

1. Wyjmij materac. 8
2. Pociągnij pasek składania do góry. 9, 10
 - ! Nie odblokowuj jeszcze barierek. Środek podłogi musi znajdować się w połowie wysokości przed odblokowaniem barierek.
3. Odblokuj wszystkie cztery barierki, wykonując następujące kroki.
 - 1) Lekko podnieś środek barierki. 11
 - 2) Ściśnij przycisk blokady na barierce, aby zwolnić dwie rurki. 11
 - ! Nie składaj na siłę.
 - ! Obie rurki muszą zostać odblokowane, aby barierka się złożyła, jeśli barierka nie zegnę się całkowicie, podnieś środek podłogi wyżej, a następnie spróbuj ponownie od kroku 3.
4. Złóż łóżeczko, lecz nie używaj siły. 12
 - ! Jeśli łóżeczko się nie złoży, poszukaj częściowo zablokowanej barierki. Ściśnij przycisk zatrasku, aby zwolnić tę barierkę.
5. Owinąć łóżeczko turystycznym materacem. Przeciągnij paski z rzepami przez pierścienie i zapnij je. 13

Przechowanie łóżeczka

patrz rys. 14 - 15

Schowaj łóżeczko, wykonując następujące czynności.

1. Ustaw materac tak, aby rączka na nim zgrała się z zamkiem błyskawicznym w torbie.
2. Przykryj łóżeczko torbą 14 i zapnij zamek błyskawiczny. 15
3. Wyciągnij uchwyt z torby transportowej. Torba podróżna i łóżeczko zostaną podniesione razem.

TRYB WSPÓLSPANIA (MOCOWANIE DO ŁÓŻKA)

patrz rys. 16 - 21

Łóżeczko turystyczne można przymocować do łóżka rodziców (tryb współspania).

! WAŻNE DLA BEZPIECZEŃSTWA TWOJEGO DZIECKA: ten tryb jest możliwy tylko w przypadku łóżek, które spełniają wszystkie warunki opisane w niniejszym punkcie.

W szczególności boczne wsparcie łóżeczka podróżnego powinno być zawsze umieszczone blisko materaca rodzica, a materac powinien być zawsze ustawiony tak, aby znajdował się wyżej lub na takiej samej wysokości jak boczne wsparcie łóżeczka, aby prawidłowo zabezpieczyć łóżeczko. 21

! Sprawdź, czy łóżeczko w trybie współspania nie koliduje z łóżkiem rodziców.

! Podczas użytkowania upewnij się, że prześcieradła, koce itp. z łóżeczka rodziców nie wchodzą i nie zakrywają wnętrza łóżeczka turystycznego.

Akcesoria (Mogą nie być dołączone) Montaż podwieszenia dla niemowlaka

patrz rys. 22 - 25

Wskazówka Przed ustawieniem podwieszenia upewnij się, że wszystkie barierki zostały zablokowane.

1. Zepnij podwieszenie i zabezpiecz zamek klamrą, następnie zakryj zamek klapą. 22
 - ! Należy zapiąć podwieszenie całkowicie bez pozostawiania szczeliny przed użyciem.
2. Połącz rurki montażowe. 23
3. Włóż materac do podwieszenia. 24
 - ! Umieść materac miękką stroną do góry.

Zamontowane podwieszenie pokazano na rys. 25

Pielęgnacja i konserwacja

1. Materiał wyścielający nie jest zdejmowalny.
2. Twoje łóżeczko turystyczne można dokładnie wyczyścić gąbką i wodą z mydłem.
3. Nie używaj nierozcieńczonego neutralnego detergentu, benzyny lub innego rozpuszczalnika organicznego do prania łóżeczka turystycznych. Może to spowodować uszkodzenie łóżeczka turystycznego.
4. Aby oczyścić torbę transportową, pierz w pralce w letniej wodzie i susz bez wyżymania. Nie używaj wybielaczy.
5. Używając na plaży lub w ogrodzie oczyść i usuń piasek z łóżeczka turystycznego. Piasek w blokadach dłuższych blokad może spowodować uszkodzenia.
6. Od czasu do czasu sprawdzaj łóżeczko turystyczne pod kątem zużytych części, podartego materiału lub szwów. Wymień lub napraw części w razie potrzeby.
7. Jeśli łóżeczko turystyczne nie jest używane przez dłuższy czas, należy umieścić je w miejscu zacienionym, do którego dziecko nie ma dostępu.

- ! يجب تركيب الكرسي بواسطة شخص بالغ.
- ! توقف عن استخدام سرير الطفل المتنقل عندما يصل وزن الطفل ١٥ كجم (يصل طوله ٨٦ سم تقريبًا) أو عندما يكون الطفل قادرًا على الخروج منه بمفرده.
- ! توقف عن استخدام سرير الوليد عندما يكون الطفل قادرًا على الجلوس أو الجثو أو التدرج أو القيام بنفسه.
- ! يعد الوضع السفلي للمرتبة الوضع الأكثر أمانًا، ويجب استخدام القاعدة دائمًا في هذا الوضع عندما يصل الطفل إلى سن يصير بإمكانه الجلوس فيه.
- ! لا تستخدم سرير الطفل المتنقل إذا كان به جزء مكسور أو ممزق أو مفقود ولا تستخدم إلا قطع الغيار المعتمدة من قبل المصنّع.
- ! احرص على عدم استخدام أكثر من مرتبة واحدة في سرير الطفل المتنقل.
- ! تجنب ترك أي جسم في سرير الطفل المتنقل أو وضع السرير على مقربة من منتج آخر، حيث قد يعرض الطفل لخطر الاختناق أو الخنق، على سبيل المثال تجنب ترك السلاسل أو حبال الستائر المتدلية وما إلى ذلك.
- ! تنبه إلى خطر النيران المشكوفة ومصادر الحرارة القوية الأخرى، مثل نيران المدفآت الكهربائية ونيران مواقد الغاز، وما إلى ذلك، الموجودة بالقرب من سرير الطفل المتنقل.
- ! ينبغي دائمًا ربط كل قطع التجميع بشكل سليم والتحقق من الوصلات بصفة دورية وإعادة ربطها إذا تطلب الأمر ذلك.
- ! لا يكون سرير الطفل المتنقل جاهزًا للاستخدام إلا بعد التأكد من تثبيت أليات القفل والتحقق بعناية من أنها مثبتة تمامًا قبل استخدام السرير المتنقل القابل للطي.
- ! تأكد دائمًا من غلق الفتحة باستخدام السوستة قبل وضع الطفل داخل سرير الطفل المتنقل.
- ! لا تستخدم سوى المرتبة التي تباع مع سرير الطفل هذا، ولا تضيف مرتبة ثانية على هذه المرتبة؛ وإلا فقد يعرض ذلك الطفل لخطر الاختناق.
- ! إذا تركت الطفل بدون مراقبة في السرير المتنقل، فتأكد دائمًا من أن الجانب القابل للحركة مغلق.
- ! يجب أن يكون ارتفاع مرتبة سرير الوالدين أعلى من ارتفاع جانب سرير الطفل المتنقل أو في نفس مستواه. وإذا لم يكن الوضع كذلك، فاستخدم نظام الضبط للوصول لهذه الوضعية على كلا الجانبين.
- ! لتفادي خطر سقوط الطفل، يرجى عدم خفض الحاجز في حالة عدم وجود سرير الطفل المتنقل بجوار سرير شخص بالغ.
- ! لمنع الإصابة بسبب السقوط عندما يصبح الطفل قادرًا على التسلق خارج السرير المتنقل، يجب التوقف عن استخدام السرير المتنقل لذلك الطفل.

تركيب سرير الطفل المتنقل

راجع الصور ٧ - ٧

الرجاء قراءة كافة التعليمات الواردة في هذا الدليل قبل تركيب المنتج واستخدامه.

١. قم بفك مشبكى ربط الحلقة. ٧
٢. اسحب الحواجز القصيرة لأعلى حتى يتم إكمامها، وفي حال عدم تثبيتها بإحكام، اسحبها لأعلى مرة أخرى حتى تمام التثبيت. ٧
- ! في حالة عدم تثبيت الحواجز القصيرة، ارفع منتصف أرضية السرير ثم اسحب الحواجز العلوية لأعلى مرة أخرى حتى يتم تثبيتها.
٣. قم بتثبيت الحواجز الطويلة. ٧
٤. ادفع وسط أرضية السرير لأسفل. ٤
- ! تأكد من تأمين جميع الحواجز قبل خفض وسط السرير.
٥. قم بتركيب أنابيب التوصيل. ٥
٦. قم بتثبيت المرتبة. ١
- ! قم بتثبيت جانب المرتبة الناعم لأعلى.
- ! استخدم العجلات، راجع الصور ٦ - ١

تهانينا لانضمامك إلى عائلة Joie! إننا في غاية السعادة لإشتراكنا في حياتك مع طفلك الصغير، بضمن لك سرير الطفل المحمول Kubbie™ sleep من Joie تمتع طفلك بالجودة العالية والأمان الكامل، فضلاً عن مطابقته لمعايير السلامة الأوروبية EN 716-2:2017+AC:2019. هذا المنتج مناسب للاستخدام مع الأطفال الذين يقل وزنها عن ١٥ كجم (من الميلاد إلى ٤ سنوات تقريبًا). يرجى قراءة التعليمات الواردة في هذا الدليل بعناية واتباع كل الخطوات الموضحة لضمان توفير نوم هادئ وأفضل حماية لطفلك.

يرجى الاحتفاظ بدليل التعليمات في متناولك للرجوع إليه مستقبلاً.

زوروا موقعنا الإلكتروني علي Joiebaby.com لتحميل الأدلة و مشاهدة منتجات Joie المشوقة.

لمعرفة معلومات الضمان؛ يرجى زيارة موقع الويب الخاص بنا على joiebaby.com

مهم! احتفظ بهذا الدليل للرجوع إليه في المستقبل. اقرأه بعناية.

الطوارئ

في حالة الطوارئ أو الحوادث، من الأهمية بمكان العناية بطفلك باستخدام الإسعافات الأولية وطلب المعالجة الطبية فوراً.

قائمة الأجزاء

يرجى التأكد من توافر كافة الأجزاء قبل القيام بالتركيب، قد يتم بيع الملحقات فردياً أو قد لا تكون متاحة وفقاً للمنطقة. في حالة فقد أحد مكونات العربة، يرجى الاتصال بالمتوزع المحلي. لا داعٍ لاستخدام أية أدوات لتركيب المنتج.

١١	حاجز قصير	٦	قدم	١	سرير الطفل المتنقل
١٢	إبزيم a	٧	عجلة	٢	المرتبة
١٣	إبزيم b	٨	إبزيم	٣	حقيبة الحمل
١٤	أنبوب التوصيل	٩	أشرطة حزام الطي	٤	حاجز طويل
١٥	سرير الوليد	١٠	زر المزلاج	٥	زاوية

الملحقات (قد لا تكون مرفقة)

تركيب سرير الوليد

راجع الصور ٢١ - ٢٥

تلميح قبل إعداد سرير الوليد، تأكد أن جميع الحواجز مثبتة بإحكام.
١. أغلق سوستة سرير الوليد وثبت رأس السوستة بالإبريم، ثم غطها بالغطاء. ٢٢
! يجب غلق سوستة سرير الوليد تمامًا بدون ترك أي فجوات قبل استخدام سرير الوليد.

٢. قم بتركيب أنابيب التوصيل. ٢٣

٣. ضع المرتبة داخل سرير الوليد. ٢٤
! ضع جانب المرتبة الناعم لأعلى.

تم توضيح سرير الوليد المثبت كـ ٢٥

العناية والصيانة

١. لا يمكن إزالة مواد التغليف.

٢. يمكن تنظيف سرير الطفل المنتقل باستخدام أسفنج وماء وصابون.

٣. تجنب استخدام المنظفات المحايدة غير المخففة أو البنزين أو المذيبات العضوية الأخرى لتنظيف سرير الطفل. فقد يتسبب ذلك في تلفه.

٤. احرص على غسل حقيبة الحمل في الغسالة باستخدام ماء فاتر ثم اتركها لتجف. لا تستخدم مادة تبييض.

٥. احرص على تنظيف حقيبة الحمل من الرمال والحصى في حال استخدامها على الشاطئ أو في الحديقة، فقد يتسبب دخول الرمال في تلف أقال الحاجز العلوي.

٦. تحقق من عدم وجود أجزاء تالفة أو أقمشة ممزقة أو غرز مفككة في سرير الطفل المنتقل وذلك من وقت لآخر. وحرص على استبدال الأجزاء التالفة أو إصلاحها عند الحاجة.

٧. في حال عدم استخدام سرير الطفل المنتقل لفترة طويلة، يرجى وضعه بعيدا عن أشعة الشمس وعن متناول الأطفال.

طي سرير الطفل المنتقل

راجع الصور ٨ - ١٦

١. أزل المرتبة. ٨

٢. اسحب حزام الطي لأعلى. ٩ - ١٥
! تجنب فتح الحواجز. وتأكد من تثبيت منتصف أرضية السرير في موضعه قبل فتح الحواجز.

٣. افتح كافة الحواجز الأربعة من خلال إتباع الخطوات التالية.

(١) ارفع منتصف الحواجز بدرجة طفيفة. ١١

(٢) اضغط على زر المزلاج الموجود على الحاجز لتحرير الوصلتين. ١٢
! تجنب طي السرير بقوة.

! يجب تحريروصلات طي الحواجز بسهولة وبسر، وفي حالة عدم طي الحواجز تمامًا، يرجى رفع منتصف الأرضية لأعلى، ثم حاول مرة أخرى كما هو موضح في الخطوة 3.

٤. قم بطي الوحدة بدون استخدام القوة. ١٧

! في حال عدم طي الوحدة، حاول غلق الحاجز جزئيًا. واضغط على زر المزلاج لتحرير الحاجز.

٥. لف سرير الطفل المنتقل بالمرتبة. وأدخل مشابك ربط الحلقة عبر الحلقات، ثم ثبتها. ١٦

تغطية سرير الطفل المنتقل

راجع الصور ١٤ - ١٥

قم بتغطية سرير الطفل المنتقل عن طريق إتباع الخطوات التالية.

١. ضع المرتبة بينما يواجه المقبض السوستة الموجودة في حقيبة الحمل.

٢. قم بتغطية الوحدة بحقيبة الحمل. ١٤، ثم ثبتهما معًا. ١٥

٣. اسحب المقبض خارج حقيبة الحمل. وسرّع حقيبة الحمل وسرير الطفل المنتقل معًا.

وضع النوم المشترك (التثبيت بالسرير)

راجع الصور ١٦ - ٢١

يمكن ضم سرير الطفل المنتقل لسرير الوالدين (وضع النوم المشترك).

! هام لسلامة طفلك: يمكن تطبيق هذه الطريقة مع أنواع الأسرة التي تمتثل لكافة الشروط الموضحة بهذه الفقرة.

اضغط على الزرين ١٦ - ١ - لإسقاط الجانب لأسفل ١٦ - ٢. ضع بجانب السرير. ١٧، واربط المشبك بـ Kubbie Sleep ١٧، ثم لف الحزام حول إطار السرير، ووصله لضبطه المشبك ١٥، ثم ضيق الأشرطة ٢٠. احرص على ترك مسافة كافية بين الفراش و Kubbie Sleep ٢١، وأقصى مسافة ٢ سم.

على وجه الخصوص، يجب دائمًا وضع الدعم الجانبي لمهد السفر على مقربة من مرتبة الوالدين ويجب دائمًا محاذاة مرتبة الوالدين بمستوى أعلى من أو نفس ارتفاع الدعم الجانبي لسرير السفر. انظر للصورة رقم ٢١

! تحقق لضمان عدم تداخل سرير الطفل المنتقل مع سرير الوالدين في وضع النوم المشترك.

! أثناء الاستخدام، تأكد من أن ملابسات سرير الوالدين والبطانيات الموجودة عليه وغيرها لا تدخل إلى الجزء الداخلي من سرير الطفل المنتقل أو تغطيه.

CH 感謝您使用Joie產品

祝賀您加入Joie 大家庭！

Joie Kubbie™ sleep 是一款符合歐盟安全標準 EN 716-1:2017+AC:2019 的優質嬰幼兒安撫遊戲床。本產品適合體重15kg 以下(約0-48 個月)的嬰幼兒使用。

請仔細閱讀本說明書並依照指示操作，以確保能為嬰幼兒提供舒適的睡眠及最佳保障。

請妥善保存本說明書以便日後參考。

如遺失說明書或需瞭解更多產品資訊，請訪問Joiebaby.com 下載電子說明書或查看更多Joie 產品。

！重要：

請仔細閱讀並妥善保存本說明書，以便日後參考。

緊急情況處理

如遇緊急事故或意外時，請立即尋求專業醫療協助。

產品組件及各部件名稱

組裝前請確認所有部件已齊全。如有任何遺漏，請即聯絡銷售商或代理商。
組裝本產品時，不需要額外工具。

- | | | |
|---------|-----------|------------|
| 1. 主體 | 6. 固定支架 | 11. 短邊扶手 |
| 2. 床墊 | 7. 活動輪 | 12. 連接帶插扣A |
| 3. 收納外袋 | 8. 連接帶固定扣 | 13. 連接帶插扣B |
| 4. 長邊扶手 | 9. 收合帶 | 14. 床墊支架 |
| 5. 頂角 | 10. 扶手按鈕 | 15. 輕便睡床掛網 |

警告

- ！ 本遊戲床必須由成人組裝。
- ！ 當幼兒能自行爬出遊戲床，身高超過86CM,或體重超過15kg時，請立即停止使用。
- ！ 當幼兒能用手或膝蓋支撐身體自行坐立時，請即停止使用輕便睡床部份。
- ！ 將床墊組裝於最低位置是最安全的。當幼兒能坐立時，應將床墊保持在最低位置，以保安全。
- ！ 請勿擅自改造本遊戲床，或使用非此說明書所列的配件來配合本遊戲床使用。若有任何零件破損或遺失，請立即停止使用，並僅可使用製造商提供的備用零件。
- ！ 嚴禁使用超過一張的床墊。
- ！ 請勿留下任何物品，或接近可提供踩踏或存有窒息或纏頸危險的物品(如繩索、百葉窗/窗簾拉繩等)在本遊戲床內。
- ！ 本遊戲床應放置於平坦地面上，且其附近不得使用火爐、電暖爐等危險品。
- ！ 使用本遊戲床前，請確保本遊戲床已完全展開且所有的固定裝置均已鎖定。
- ！ 所有組裝配件應正確緊固，並確保連接件如鉚釘、螺絲等均無鬆動。
- ！ 請勿以其他的墊子或軟墊取代原裝床墊使用。
- ！ 遊戲床四邊的扶手和床墊必須完全撐開定位，才可使用本遊戲床。
- ！ 將幼兒置於遊戲床內後，請確保活動出入口的拉鏈已從外側拉上。
- ！ 當嬰幼兒獨留於遊戲床內時，必須確保活動床欄已拉上並固定穩妥。
- ！ 使用親子床模式時，成人床的床褥高度必須不低於輕便睡床的床墊高度。
- ！ 為避免嬰幼兒意外跌落的危險，如非使用親子床模式時，請將活動床欄拉上並固定穩妥。
- ！ 為防止跌落的危險，當兒童可從嬰兒床內爬出時該嬰兒床不可再供該兒童使用

組裝遊戲床

圖 1 - 7

組裝及使用本產品前，請先詳細閱讀此說明書。

1. 解開魔術貼 ①
2. 向上提起兩邊短邊扶手，直到兩扶手已正確鎖定 ②
3. 同短邊扶手一樣，向上拉起兩邊長邊扶手，直到兩扶手已正確鎖定 ③
4. 按下遊戲床底部中央至床底水平，即可完全撐開遊戲床 ④
 - ！ 請先確認四周扶手都已鎖定，再下壓床底中央。
5. 連接床墊支架，組裝於床墊底部並固定兩端的魔術貼 ⑤
6. 將床墊放置於遊戲床內 ⑥
 - ！ 放置床墊時，請將軟墊面朝上。
 - ！ 活動輪方便移動遊戲床 ⑥ - 1

收合游戲床

圖 8 - 13

1. 移除床墊 8
2. 向上拉起收合帶 9 10
! 請先拉起收合帶後，再收合扶手。
3. 請依以下步驟收合四邊的扶手。
 - 1) 將扶手由中段向上提起 11
 - 2) 按壓扶手按鈕以解除鎖定扶手 11
! 請勿強行收合扶手。
! 扶手兩側均有結合位，其中一端未鬆開時，扶手將無法完全摺合。如扶手無法收合，請將收合帶拉起，再由步驟1再試一次。
4. 收合游戲床，但請勿強行收合 12
! 若游戲床無法順利收合，可能有扶手未完全解除鎖定，請按壓扶手按鈕將扶手完全解鎖。
5. 用床墊將游戲床主體包裹收納，並將床墊兩端的魔術貼貼好固定 13

收納游戲床

圖 14 - 15

請依照以下步驟收納游戲床。

1. 請將用床墊包裹好的游戲床，直立放置，扶手邊朝上。
2. 將收納外袋由上而下套入游戲床 14，然後反轉拉上拉鏈 15

親子床模式(固定於成人床邊)

圖 16 - 21

本游戲床可固定於成人床邊，使用親子床模式，可讓嬰幼兒與父母同睡。

! 重要：親子床模式只適用於滿足以下敘述中所有條件的成人床。

1. 按下活動床欄兩端的活動按鈕 16 - 1，然後下降活動床欄 16 - 2
2. 將游戲床放置於成人床邊 17
3. 將連接帶插扣A扣入游戲床一端的連接帶固定扣 18 後，連接帶繞過成人床框後，將連接帶插扣B扣入游戲床另一端的連接帶固定扣 19
4. 調節連接帶長度，將連接帶拉緊 20。請確保游戲床活動床欄與成人床床褥之間的距離不大於2cm 21
! 請確保使用親子床模式時，本游戲床不會影響成人床的正常使用。
! 與嬰幼兒同睡時，請確保父母的床單、棉被、毛氈等床上用品不會進入或遮蓋本游戲床的內部，以保安全。

配件(部分配件或需單獨購買或在個別地區沒有提供) 組裝輕便睡床

圖 22 - 25

Tip 組裝輕便睡床前，請確保四邊扶手均已鎖定穩固。

1. 將輕便睡床掛網的拉鍊拉上，並將拉鍊鍊頭固定好 22
! 使用前請務必確保拉鍊已經完全拉上，沒有空隙。
2. 連接床墊支架，組裝於床墊底部並固定兩端的魔術貼 23
3. 將床墊放置於游戲床內 24
! 放置床墊時，請將軟墊面朝上。

輕便睡床組裝完成 25

保養與維護

1. 網布不可拆卸。
2. 本產品可用海綿和肥皂水擦洗。
3. 為避免對產品造成損壞，請勿使用未經稀釋的中性清潔劑、汽油或其他有機溶劑清洗本產品。
4. 清洗收納外袋時，請以清水洗滌並晾乾，切勿使用漂白劑。
5. 若在沙灘或花園使用本產品，在收合前，務必完全清楚沙粒及灰塵。如有沙粒在扶手零件中，可能會對產品造成損壞。
6. 請定期檢查產品是否有破損的組件或破裂的縫線。如有必要，請及時進行更換或維修。
7. 當長時間不使用本產品時，請以收納外袋將產品收納好，並存放於陰涼處及嬰幼兒無法接觸的地方。

IT Benvenuto a Joie™

Congratulazioni per essere entrato a far parte della famiglia Joie! Siamo lieti di partecipare al tuo viaggio con il bambino. Grazie a Joie Kubbie™ sleep, il vostro bambino può godersi un lettino da viaggio di alta qualità e completamente certificato secondo gli standard europei EN 716-1:2017+AC:2019. Questo prodotto è adatto a bambini di peso inferiore ai 15 kg (circa 0-4 anni). Leggere attentamente questo manuale e attenersi a ogni procedura per garantire un sonno confortevole e la migliore protezione per il bambino.

Tenere questo manuale di istruzioni a portata di mano per future consultazioni.

Visitate il nostro sito joiebaby.com per scaricare i manuali e conoscere altri eccezionali prodotti Joie!

Per informazioni più dettagliate, si prega di visitare il nostro sito web all'indirizzo joiebaby.com

! IMPORTANTE CONSERVARE PER RIFERIMENTO FUTURO: LEGGERE ATTENTAMENTE.

Emergenza

In caso di emergenza o incidenti, è estremamente importante portare il bambino al pronto soccorso per cure mediche immediate.

Elenco parti

Assicurarsi che tutti i pezzi siano disponibili prima dell'assemblaggio. Gli accessori potrebbero essere venduti separatamente o non essere disponibili a seconda della regione. Se manca qualche pezzo, contattare il rivenditore locale.

Per l'assemblaggio non è necessario nessun attrezzo.

- | | | |
|---------------------------|------------------------|--------------------------|
| 1. Lettino da viaggio | 6. Piedini | 11. Guida corta |
| 2. Materassino | 7. Ruota | 12. Fibbie A |
| 3. Borsa per il trasporto | 8. Fibbia | 13. Fibbie B |
| 4. Guida lunga | 9. Cinghia pieghevole | 14. Tubo di collegamento |
| 5. Angolo | 10. Pulsante di blocco | 15. Culla |

AVVERTENZA

- ! Il prodotto deve essere montato solo da adulti.
- ! Cessare di utilizzare il lettino da viaggio per bambini di peso pari a 15 kg (circa 86 cm di altezza) o in grado di scavalcarlo.
- ! Cessare di utilizzare la culla quando il bambino è in grado di sedersi, inginocchiarsi o rovesciarsi oppure alzarsi in piedi.
- ! La posizione più bassa del materasso è la più sicura e la base deve sempre essere utilizzata in quella posizione non appena il bambino è abbastanza grande da rimanere seduto autonomamente.
- ! Non usare il lettino se una parte è rotta, strappata o mancante e utilizzare solo pezzi di ricambio approvati dal costruttore.
- ! Non utilizzare più di un materassino nel lettino da viaggio.
- ! NON lasciare alcun oggetto nel lettino da viaggio e non collocarlo accanto a un altro prodotto che potrebbe fungere da appoggio o costituire un pericolo di soffocamento o aggrovigliamento, come ad esempio lacci, cordini di veneziane/tende, ecc.
- ! Evitare di avvicinare il lettino da viaggio a fiamme libere e ad altre fonti di forte calore, come gli accenditori elettrici o fornelli a gas, ecc.
- ! Tutti gli accessori di montaggio devono essere sempre chiusi correttamente, quindi controllati periodicamente e stretti, se necessario.
- ! Il lettino è pronto per l'uso solo quando i meccanismi di bloccaggio sono inseriti e controllare attentamente che siano completamente inseriti prima di utilizzare il lettino pieghevole.
- ! Assicurarsi di chiudere sempre l'apertura con la cerniera prima di sistemare il bambino nel lettino da viaggio.
- ! Utilizzare solo il materassino venduto con questa culla. Non utilizzare un secondo materasso sopra questo. Pericolo di soffocamento.
- ! Se si lascia il bambino incustodito nel lettino, assicurarsi sempre che il lato mobile sia chiuso.
- ! L'altezza del materasso dei genitori deve essere superiore o uguale a quella del lato del lettino da viaggio. In caso contrario, utilizzare il sistema di regolazione per raggiungere questa condizione su entrambi i lati.
- ! Per evitare il rischio di caduta, non abbassare la guida quando il lettino non è accanto a un letto per adulti.
- ! Per evitare lesioni da caduta, quando il bambino è in grado di uscire dal lettino, il lettino non deve più essere utilizzato per quel bambino.

Assemblaggio del lettino da viaggio

vedere le figure 1 - 7

Leggere tutte le istruzioni del presente manuale prima di disporre e usare il prodotto.

1. Sganciare le due chiusure in velcro. **1**
2. Tirare verso l'alto le guide corte finché non diventano rigide. Se non diventano rigide, tirare di nuovo verso l'alto. **2**
 - ! Se le guide corte non si bloccano, sollevare a metà la parte centrale del lettino, quindi sollevare di nuovo per bloccare le guide.
3. Bloccare le guide lunghe. **3**
4. Spingere verso il basso la parte centrale del lettino. **4**
 - ! Assicurarsi di aver bloccato tutte le guide prima di abbassare la parte centrale.
5. Montare i tubi di collegamento. **5**
6. Inserire il materasso. **6**
 - ! Inserire il materasso con il lato morbido rivolto verso l'alto.
 - ! Per l'uso di ruote, vedere le figure **6 - 1**

Come ripiegare il lettino da viaggio

vedere le figure 8 - 13

1. Rimuovere il materasso. **8**
2. Tirare la cinghia pieghevole verso l'alto. **9-10**
 - ! Non sbloccare ancora le guide. La parte centrale del lettino deve essere sollevata a metà prima di sbloccare le guide.
3. Sbloccare le quattro guide attenendosi alle seguenti procedure.
 - 1) Sollevare leggermente la parte centrale delle guide. **11**
 - 2) Premere il pulsante di blocco sulla guida per rilasciare i due tubi. **11**
 - ! Non piegare con forza.
 - ! Entrambi i tubi devono essere rilasciati per poter ripiegare la guida, se la guida non si piega completamente, sollevare la parte centrale del lettino più in alto e quindi riprovare dal punto 3.
4. Piegare l'unità senza forza. **12**
 - ! Se l'unità non si piega, cercare una guida parzialmente bloccata. Premere il pulsante di blocco per sbloccare la guida.
5. Avvolgere il lettino da viaggio con il materasso. Guidare le chiusure in velcro negli anelli e fissarli. **13**

Come coprire il lettino da viaggio

vedere le figure 14 - 15

Coprire il lettino da viaggio attenendosi alle seguenti procedure.

1. Collocare il materassino con la maniglia rivolta verso la cerniera sulla borsa per il trasporto.
2. Coprire l'unità con la borsa da trasporto **14**, quindi chiudere la cerniera. **15**
3. Estrarre la maniglia dalla borsa da trasporto. La borsa da trasporto e il lettino da viaggio vengono sollevati insieme.

MODALITÀ CO-SLEEPING (FISSAGGIO AL LETTO)

vedere le figure 16 - 21

Il lettino da viaggio può essere fissato al letto dei genitori (modalità co-sleeping).

! **IMPORTANTE PER LA SICUREZZA DEL BAMBINO:** questo metodo è possibile solo con tipi di letto conformi a tutte le condizioni descritte in questo paragrafo.

Premere entrambi i pulsanti **16-1** per abbassare il lato **16-2**. Collocare accanto al letto **17**, collegare la fibbia a Kubbie Sleep **18**, quindi fissare la cintura attorno al telaio del letto e collegare alla fibbia del regolatore **19** e tirare le cinture in modo che siano strette **20**. Assicurarsi che lo spazio tra il materasso e il lato di Kubbie Sleep sia sufficiente **21**, uno spazio massimo di 2 cm.

In particolare, il supporto laterale del lettino da viaggio deve essere sempre posizionato accanto al materasso del genitore e il materasso deve essere sempre più alto o uguale all'altezza del supporto laterale per il contenimento del lettino da viaggio. **21**

! Assicurarsi che il lettino da viaggio in modalità co-sleeping non interferisca con il letto dei genitori.

! Durante l'uso, assicurarsi che le lenzuola, le coperte ecc. del letto dei genitori non entrino e coprano l'interno del lettino da viaggio.

Accessori (potrebbero non essere inclusi) Assemblaggio della culla

vedere le figure 22 - 25

Suggerimento Prima di installare la culla, assicurarsi che tutte le guide siano diventate rigide.

1. Chiudere la cerniera della culla e fissare la testa della cerniera con la fibbia, quindi coprirlo con l'aletta. **22**
 - ! Si deve chiudere completamente la cerniera senza fessure prima dell'uso.
 2. Montare i tubi di collegamento. **23**
 3. Collocare il materassino nella culla. **24**
 - ! Collocare il materasso con il lato morbido rivolto verso l'alto.
- La culla installata viene mostrata come **25**

Cura e manutenzione

1. Il materiale della copertura non è rimovibile.
2. Il lettino da viaggio può essere pulito con una spugna e una soluzione di acqua e sapone.
3. Non usare un detergente neutro non diluito, benzina o altri solventi organici per lavare il lettino da viaggio. Potrebbero danneggiare il lettino da viaggio.
4. Lavare il borsone in lavatrice con acqua tiepida e lasciarlo asciugare senza stirare. Non usare candeggina.
5. In spiaggia o in giardino, eliminare la sabbia dal lettino da viaggio. In caso di presenza di sabbia sui blocchi della guida lunga, si potrebbero causare danni.
6. Controllare periodicamente la presenza di componenti usurati, materiali strappati o scuciti nel lettino da viaggio. Se necessario, sostituire o riparare i componenti.
7. Se il lettino da viaggio non viene utilizzato per un periodo di tempo prolungato, conservarlo all'ombra fuori dalla portata dei bambini.



Vítá vás značka Joie™

Blahopřejeme vám - stali jste se členy rodiny Joie! Jsme nadšeni, že tvoříme součást světa vašeho dítěte. Joie Kubbie™ sleep je vysoce kvalitní a plně certifikovaná cestovní postýlka, které splňuje evropské bezpečnostní normy EN 716-1:2017+AC:2019. Tento výrobek je vhodný pro děti do 15 kg (přibližně 0 - 4 roky). Pozorně si přečtěte tento návod. Jeho dodržováním zajistíte pohodlný spánek a maximální ochranu svého dítěte.

Mějte tento návod na použití po ruce pro budoucí použití.

Navštivte náš web Joiebaby.com, kde si můžete stáhnout návody a seznámit se s dalšími zajímavými výrobky Joie.

Informace o záruce najdete na našem webu joiebaby.com

! DŮLEŽITÉ USCHOVEJTE PRO BUDOUCÍ POUŽITÍ: POZORNĚ ČTĚTE.

Stav nouze

V případě ohrožení nebo úrazu je nejdůležitější poskytnout vašemu dítěti okamžitě ošetření a následnou lékařskou pomoc.

Seznam dílů

Před instalací se prosím ujistěte, že žádná část sestavy nechybí. Příslušenství se může prodávat zvlášť nebo nemusí být k dispozici v závislosti na regionu. V případě, že některá část chybí, kontaktujte prodejce. K sestavení nejsou zapotřebí žádné nástroje.

- | | | |
|------------------------|-------------------------|----------------------|
| 1. Cestovní postýlka | 6. Noha | 11. Krátká příčka |
| 2. Matrace | 7. Kolečko | 12. Přečky A |
| 3. Taška pro přenášení | 8. Přečka | 13. Přečky B |
| 4. Dlouhá příčka | 9. Popruh pro rozložení | 14. Spojovací trubka |
| 5. Roh | 10. Tlačítko západky | 15. Koš |

VAROVÁNÍ

- ! Sestavení smí provést pouze dospělá osoba.
- ! Když dítě dosáhne hmotnosti 15kg (výška přibližně 86cm) nebo když dokáže vylézt, přestaňte cestovní postýlku používat.
- ! Závěsné lůžko přestaňte používat, když se dítě naučí sedět, klečet, otáčet se nebo se přitahovat nahoru.
- ! Nejnižší poloha matrace je nejbezpečnější. Jakmile se dítě naučí sedět, je nezbytné vždy v této poloze používat základnu.
- ! Pokud je některá součást prasklá, roztržená nebo chybí, postýlku nepoužívejte. Používejte pouze náhradní díly schválené výrobcem.
- ! Nepoužívejte v cestovní postýlce více matrací.
- ! V cestovní postýlce NEPONECHÁVEJTE žádné předměty ani ji neumísťte do blízkosti jiného výrobku, který by mohl posloužit jako opora nebo který by mohl představovat hrozbu udušení nebo úskrcení, například provázky, lanka závěsů atd.
- ! Pozor na nebezpečí otevřeného ohně a dalších zdrojů silného žáru, například elektrických stojanových topidel, plynových krbů atd. v těsné blízkosti této cestovní postýlky.
- ! Vždy řádně utáhněte všechny upevňovací prvky sestavy, pravidelně je kontrolujte a podle potřeby dotahujte.
- ! Postýlka je připravena k použití, když jsou zajištěné zamykací mechanismy. Před použitím skládací postýlky pečlivě zkontrolujte, zda jsou kompletně zajištěné.
- ! Před vložením dítěte do cestovní postýlky vždy zavřete otvor zipem.
- ! Používejte pouze matraci dodanou s touto postýlkou. Na tuto matraci nepřidávejte žádnou další, hrozí nebezpečí udušení.
- ! Pokud necháváte dítě v postýlce bez dozoru, vždy se ujistěte, že je posuvná strana zavřená.
- ! Výška rodičovské matrace se musí nacházet ve stejné výšce, jako boční strana cestovní postýlky, nebo výše. Pokud tomu tak není, pomocí seřizovacího systému upravte do požadované polohy na oboru stranách.
- ! Aby se zabránilo nebezpečí pádu, nespouštějte příčku, když postýlka není umístěna vedle rodičovské postele.
- ! Jakmile dítě dokáže z postýlky vylézt, nesmí se dětská postýlka pro toto dítě již používat, aby se předešlo pádům.

Sestavení cestovního lůžka

viz obrázky ① - ⑦

Před sestavením a použitím tohoto výrobku si přečtěte všechny pokyny v tomto návodu.

1. Rozeprňte dva suché zipy. ①
2. Zatáhněte za krátké příčky směrem nahoru, aby se obě zpevnily. Pokud nejsou zpevněné, zatáhněte nahoru znovu, dokud se nezpevní. ②
 - ! Pokud krátké příčky nezapadnou, zvedněte střed dna na poloviční výšku a potom znovu zatáhněte za příčky, aby zapadly.
3. Zajistěte dlouhé příčky západkami. ③
4. Stlačte střed dna dolů. ④
 - ! Před stlačením středu zkontrolujte, zda jsou všechny příčky zajištěné.
5. Sestavte spojovací trubky. ⑤

6. Vložte matraci. **6**
 - ! Vložte matraci měkkou stranou nahoru.
 - ! Použijte kolečka, viz obrázky **6** - **1**

Rozložení cestovní postýlky

viz obrázky **8** - **13**

1. Vyměňte matraci. **8**
2. Zatahněte rozkládací popruh směrem nahoru. **9** - **10**
 - ! V tomto okamžiku ještě neodjišťujte příčky. Aby se příčky odjistily, musí být střed dna v poloviční výšce.
3. Podle následujících pokynů uvolněte všechny čtyři příčky.
 - 1) Mírně zvedněte střed příček. **11**
 - 2) Sevřením tlačítka pojistky na příčce uvolněte obě trubky. **11**
 - ! Při rozkládání nepoužívejte nadměrnou sílu.
 - ! Aby se příčka rozložila, musí být obě trubky uvolněné. Pokud se příčka zcela nerozloží, zvedněte střed dna výše a potom zopakujte postup od kroku 3.
4. Rozložte postýlku, ale bez použití síly. **12**
 - ! Pokud postýlku nelze rozložit, zkontrolujte, zda některá příčka není částečně zajištěna. Sevřením tlačítka pojistky uvolněte příčku.
5. Oviňte cestovní postýlku matrací. Provléčte suché zipy kroužky a zapněte. **13**

Zakrytí cestovní postýlky

viz obrázky **14** - **15**

Zakryjte cestovní postýlku podle následujících pokynů.

1. Vložte matraci do tašky tak, aby rukojeť směřovala k zipu.
2. Zakryjte postýlku taškou **14** a potom zapněte zip. **15**
3. Vytáhněte rukojeť z tašky. Taška a cestovní postýlka se zvedají současně.

REŽIM PŘÍSTAVNÉ POSTÝLKY (PŘIPEVNĚNÍ K POSTELI)

viz obrázky **16** - **21**

Tuto cestovní postýlku lze připevnit k rodičovské posteli (režim přistavné postýlky).

! **DŮLEŽITÁ INFORMACE PRO BEZPEČNOST VAŠEHO DÍTĚTE:** tuto metodu lze použít pouze s typy postelí, které splňují všechny podmínky uvedené v tomto odstavci.

Stisknutím obou tlačítek **16** - **1** spustíte bočníci dolů **16** - **2**. Umístěte vedle postele **17**, připojte přezku ke Kubbie Sleep **18**, potom omotejte popruh okolo rámu postele a připojte ke stavěcí přezce **19**, potom zatažením utáhněte popruhy **20**. Zkontrolujte, zda je mezi matrací a boční stranou Kubbie Sleep dostatečná mezera **21**, max. mezera 2 cm.

Zejména boční opěra cestovní postýlky musí vždy přiléhat k matraci rodiče a tato matrace musí být ve stejné výšce jako boční opěra pro zadržení cestovní postýlky nebo výše. **21**

! V přistavném režimu nesmí cestovní postýlka kolidovat s rodičovskou postelí.

! Během používání zajistěte, aby se prostěradla, pokrývky atd. nedostávaly z rodičovské postele do cestovní postýlky a nezakrývaly ji.

Příslušenství (nemusí být součástí) Sestava závěsného lůžka

viz obrázky **22** - **25**

Tip Před sestavením závěsného lůžka zkontrolujte, zda jsou všechny příčky zpevněné.

1. Zapněte zip závěsného lůžka a zajistěte konec zipu přezkou. Potom zakryjte klopou. **22**
 - ! Před použitím je nutno závěsné lůžko zcela zapnout zipem, aby nezůstala žádná šterbina.
2. Sestavte spojovací trubky. **23**
3. Vložte matraci do závěsného lůžka. **24**
 - ! Vložte matraci měkkou stranou nahoru.

Nainstalované závěsné lůžko je zobrazeno na obrázku **25**

Péče a údržba

1. Krycí materiál nelze odstranit.
2. Tuto cestovní postýlku lze lokálně čistit houbou a mýdlovou vodou.
3. Nepoužívejte nezředený neutrální čistící prostředek, benzín ani další organická rozpouštědla k umytí cestovní postýlky. Mohlo by dojít k poškození cestovní postýlky.
4. Brašnu pro přenašení lze prát v pračce ve vlažné vodě a bez máchání. Nepoužívejte bělidlo.
5. Používáte-li postýlku na pláži nebo na zahradě, očistěte z cestovní postýlky písek a nečistoty. Písek v zámcích dlouhých příček může způsobit poškození.
6. Pravidelně kontrolujte stav opotřebení součástí a případné potházení materiálu nebo švů cestovní postýlky. Poškozené součásti podle potřeby vyměňte nebo opravte.
7. Nebudete-li tuto cestovní postýlku delší dobu používat, uložte ji na stinném místě mimo dosah dětí.

SK Vitajte v rodine Joie™

Blahoželáme k tomu, že ste sa stali súčasťou rodiny Joie! Sme nadšení, že sme súčasťou vášho života s vaším dieťaťom. Pri používaní Joie Kubbie™ sleep si vaše dieťa užíva kvalitnú, plne certifikovanú cestovnú postieľku, schválenú podľa európskych bezpečnostných noriem STN EN 716-1:2017+AC:2019. Tento výrobok je vhodný na používanie s deťmi, ktoré vážia menej ako 15 kg (približne 0 až 4-ročné). Pozorne si prečítajte túto príručku a dodržiavajte všetky kroky na zabezpečenie pohodlného spánku a čo najlepšej ochrany svojho dieťaťa.

Návod na použitie si uschovajte poruke pre budúce použitie.

Navštívte nás na Joiebaby.com, kde si môžete stiahnuť manuály a pozrieť ďalšie zaujímavé výrobky spoločnosti Joie.

Informácie o záruke nájdete na našej webovej stránke joiebaby.com

! DÔLEŽITÉ ULOŽTE PRE BUDÚCE POUŽITIE: POZORNE SI PREČÍTAJTE.

Núdzový stav

V prípade mimoriadnej udalosti alebo nehody je najdôležitejšie, aby bolo o vaše dieťa ihneď postarané v rámci prvej pomoci a lekárskeho ošetrovania.

Zoznam dielov

Pred zostavením skontrolujte, či máte všetky časti. Príslušenstvo sa môže predávať samostatne alebo nemusí byť k dispozícii v závislosti od oblasti. Ak chýba ktorákoľvek časť, obráťte sa na miestneho predajcu. Na zostavenie nie sú potrebné žiadne nástroje.

- | | | |
|-----------------------|----------------------|----------------------|
| 1. Cestovná postieľka | 6. Nožička | 11. Krátka lišta |
| 2. Matrac | 7. Koleso | 12. Spony A |
| 3. Prenosná taška | 8. Spona | 13. Spony B |
| 4. Dlhá lišta | 9. Skladací popruh | 14. Spojovacia rúrka |
| 5. Roh | 10. Tlačidlo západky | 15. Detský kôš |

VÝSTRAHA

- ! Montáž musia vykonať dospelé osoby.
- ! Cestovnú postieľku prestaňte používať, keď dieťa dosiahne hmotnosť 15kg (výšku približne 86cm), alebo keď z nej dokáže vyliezť von.
- ! Ak dieťa dokáže sedieť, kľačať, prevrátiť sa alebo sa vytiahnuť nahor, prestaňte používať detský kôš.
- ! Najnižšia poloha matracu je najbezpečnejšia a základňa sa vždy musí používať v tejto polohe, len čo je dieťa dostatočne staré na to, aby sa dokázalo posadiť.
- ! Detskú postieľku nepoužívajte, ak je ktorákoľvek jej časť poškodená alebo chýba a používajte len náhradné súčiastky, ktoré schválil výrobca.
- ! V cestovnej postieľke nepoužívajte viac ako jeden matrac.
- ! V cestovnej postieľke NENECHÁVAJTE žiadne predmety ani neumiestňujte cestovnú postieľku do blízkosti iného výrobku, ktorý by mohol vytvárať oporu alebo nebezpečenstvo udusenía či uskrtenia, napr. popruhy, šnúry, záclon a podobne.
- ! Buďte si vedomí rizika otvoreného ohňa a iných zdrojov intenzívneho tepla, ako napríklad elektrické a plynové krby v blízkosti cestovnej postieľky.
- ! Všetky montážne prvky musia byť vždy správne utiahnuté, tieto sa musia pravidelne kontrolovať a v prípade potreby utiahnuť.
- ! Detská postieľka je pripravená na použitie len vtedy, keď sú zapojené zaisťovacie mechanizmy, a pred použitím skladacej detskej postieľky pozorne skontrolujte, či sú úplne zapojené.
- ! Vždy pred vložením dieťaťa do cestovnej postieľky nezabudnite zazipsovať otvor.
- ! Používajte len matrac, ktorý je zakúpený spolu s touto postieľkou a na tento matrac neukladajte žiadny ďalší matrac, hrozí riziko udusenía.
- ! Ak necháte dieťa v postieľke bez dozoru, vždy sa uistite, že je pohyblivá strana zatvorená.
- ! Výška matracu rodičov musí byť vyššia alebo rovnaká ako výška boku cestovnej postieľky. Ak to tak nie je, použite nastavovací systém na dosiahnutie tejto podmienky na oboch stranách.
- ! Aby ste predišli nebezpečenstvu pádu, nespúšťajte lištu, keď postieľka nie je vedľa postele pre dospelých.
- ! Aby sa predišlo zraneniu v dôsledku pádu, keď bude dieťa schopné vyliezť z postieľky, postieľka sa už pre toto dieťa nesmie používať.

Zostavenie cestovnej postieľky

pozrite si obrázky ① - ⑦

Pred zostavením a používaním tohto výrobku si prečítajte všetky pokyny, ktoré sú v tejto príručke uvedené.

1. Odpojte dva háčikové a pútkové upínače. ①
2. Vytiahnite krátke lišty nahor, kým nebudú pevné. Ak nebudú pevné, potiahnite ich dohora znova, kým nebudú pevné. ②
 - ! Ak krátke lišty nezapadnú, zdvihnite stred dna nahor do polovice a potom opätovným vytiahnutím zaistíte lišty.
3. Zaistite dlhé lišty. ③
4. Zatičte stred dna nadol. ④
 - ! Pred spustením stred skontrolujte, či sa všetky lišty zaistili.
5. Zostavte spojovacie rúrky. ⑤

6. Nainštalujte matrac. **6**
- ! Nainštalujte matrac mäkkou stranou nahor.
 - ! Použitie kolies, pozrite si obrázky **6** - **1**

Zloženie cestovnej postielky

pozrite si obrázky **8** - **13**

1. Vyberte matrac. **8**
2. Potiahnite skladací popruh dohora. **9** **10**
 - ! Ešte neodistújte lišty. Stred dna musí byť do polovice hore, aby sa lišty mohli odistiť.
3. Odistíte všetky štyri lišty postupom podľa týchto krokov.
 - 1) Jemne nadvihnite stred lišt. **11**
 - 2) Stlačením tlačidla západky na lište uvoľníte dve rúrky. **11**
 - ! Neskladajte nasilu.
 - ! Obidve rúrky sa musia uvoľniť, aby sa lišta mohla zložiť, ak sa lišta úplne neohýba, zdvihnite stred dna vyššie a potom to skúste znova od kroku 3.
4. Zložte jednotku, no nie nasilu. **12**
 - ! Ak sa jednotka nezloží, pohľadajte čiastočne zloženú lištu. Stlačením tlačidla západky uvoľníte lištu.
5. Cestovnú postielku zabalte do matraca. Prevlečte háčikové a pútkové upínače cez krúžky a pripevnite ich. **13**

Zabalenie cestovnej postielky

pozrite si obrázky **14** - **15**

Zabalte cestovnú postielku postupom podľa týchto krokov.

1. Matrac položte tak, aby rukoväť smerovala k zipsu na prenosnej taške.
2. Zabalte jednotku do prenosnej tašky **14** a zozipsujte dohromady. **15**
3. Vytiahnite rukoväť z prenosnej tašky. Prenosná taška a cestovná postielka sa budú dať zdvihnúť naraz.

REŽIM SPOLOČNÉHO SPÁNKU (PRIPEVNENIE K POSTELI)

pozrite si obrázky **16** - **21**

Cestovnú postielku možno pripevniť k posteli rodičov (režim spoločného spánku).

! **DÔLEŽITÉ PRE BEZPEČNOSŤ VAŠEHO DIEŤA:** tento spôsob je možný iba pri typoch postelí, ktoré spĺňajú všetky podmienky popísané v tomto odseku.

Stlačením oboch tlačidiel **16** - **1** spustíte bok nadol **16** - **2**. Položte vedľa postele **17**, pripojte sponu k postielke Kubbie Sleep **18**, potom obopnite remienok okolo rámu postele a pripojte ho k nastavovacej sponu **19**, potom pevne zatiahnite remienky **20**. Zaisťte, aby bola medzera medzi matracom a bokom postielky Kubbie Sleep dostatočná **21**, maximálna medzera 2cm.

Zvlášť bočná opora cestovnej postielky musí byť vždy umiestnená v blízkosti matraca rodiča a matrac musí byť vyššie alebo rovnako vysoko ako je výška bočnej opory na zadržanie cestovnej postielky. **21**

- ! Skontrolujte, či cestovná postielka v režime spoločného spánku nezasahuje do postele rodičov.
- ! Počas používania sa uistite, že sa postelňa bielizeň, prikrývky atď. nedostanú do vnútra cestovnej postielky a nezakryjú ju.

Príslušenstvo (nemusí byť súčasťou balenia) Zostavenie detského koša

pozrite si obrázky **22** - **25**

- Tip** Pred zostavením detského koša skontrolujte, či sú všetky lišty pevné.
1. Zazipsujte detský kôš a zaisťte koniec zipsu sponou, potom ho zakryte chlopňou. **22**
 - ! Pred použitím sa musí detský kôš úplne zazipsovať bez ponechania škáry.
 2. Zostavte spojovacie rúrky. **23**
 3. Vložte matrac do detského koša. **24**
 - ! Vložte matrac mäkkou stranou nahor.

Nainštalovaný detský kôš je zobrazený na obrázku **25**

Starostlivosť a údržba

1. Krycí materiál nie je odnímateľný.
2. Škrvny môžete z cestovnej postielky odstraňovať špongiou a mydlovou vodou.
3. Na umývanie cestovnej postielky nepoužívajte nezriedený neutrálny čistiaci prostriedok, benzín ani iné organické rozpúšťadlá. Môže to spôsobiť poškodenie cestovnej postielky.
4. Prenosnú tašku môžete prať v práčke vo vlažnej vode a voľne vysušiť. Nepoužívajte bielicidlo.
5. Ak ste na pláži alebo na záhrade, z cestovnej postielky odstráňte piesok a štrk. Piesok môže poškodiť zámky v dlhých lištách.
6. Občas, skontrolujte, či nie sú opotrebované niektoré súčasti cestovnej postielky alebo či nie je roztrhnutý alebo rozpáraný krycí materiál. Tieto súčasti vymeňte alebo opravte.
7. Ak sa cestovná postielka nepoužíva dlhší čas, dajte ju do tieňa, kde sa k nej vaše dieťa nedostane.

Gratulálunk, hogy Ön is a Joie család tagja lett! Nagyon örülünk, hogy részesei lehetünk a kisgyereke életútjának. Amikor a Joie Kubbie™ sleep terméket használja, Ön egy kítűnő minőségű, teljes mértékben jóváhagyott utazó gyerekágyat használ, amely megfelel az EN 716-1:2017+AC:2019 szabványainak. Ez a termék megfelel 15kg alatti gyerekek számára (körülbelül 0-4 év). Kérjük olvassa el ezt a kézikönyvet és kövessen minden lépést, hogy kényelmes alvást és a legjobb védelmet biztosítsa a gyermekének.

Kérjük, őrizze meg a használati útmutatót a jövőbeni felhasználásra.

A kézikönyvek letöltéséhez látogasson el a joiebaby.com címre, itt láthat további érdekes Joie termékeket.

Garanciális információkért kérjük látogasson el weboldalunkra a joiebaby.com címen.

! FONTOS ŐRIZZE MEG A KÉSŐBBIEKRE: FIGYELMESEN OLVASSA EL

Sürgősség

Sürgősség vagy baleset esetén a legfontosabb, hogy a gyerekek viselje gondját azonnali elsősegéllyel vagy orvosi kezeléssel.

Alkatrészek listája

Győződjön meg, hogy minden alkatrész rendelkezésre áll, mielőtt nekilát az összeszerelésnek. Tartozékokat árulhatnak külön vagy megtörténhet hogy nem elérhetők a régiótól függően. Amennyiben valamelyik alkatrész hiányzik, kérjük vegye fel a kapcsolatot a helyi kereskedővel. Az összeszereléshez nincs szükség semmilyen szerszámra.

- | | | |
|--------------------|-----------------|-------------------|
| 1. Utazó gyerekágy | 6. Láb | 11. Rövid sín |
| 2. Matrac | 7. Kerék | 12. Csat A |
| 3. Hordtáska | 8. Csat | 13. Csat B |
| 4. Hosszú sín | 9. Állító háló | 14. Összekötő cső |
| 5. Sarok | 10. Retesz gomb | 15. Bölcső |

FIGYELMEZTETÉS

- ! Az összeszerelést felnőtt személynek kell elvégeznie.
- ! Ha a gyermek eléri a 15kg súlyt (kb. 86cm magasságot), vagy ki tud mászni a gyerekágyból, akkor ne használja tovább a gyerekágyat.
- ! Ne használja tovább a bölcsőt, ha a gyerek fel tud ülni, térdelni vagy átfordulni, vagy fel tudja húzni magát.
- ! A matrac legalsóbb helyzete a legbiztonságosabb és a talapatot mindig ebben a helyzetben kell használni, amint a gyerek elég nagy ahhoz hogy felüljön.
- ! Ne használja a gyerekágyat, ha az ágy bármelyik része eltört, leszakadt vagy hiányzik, ezenkívül kizárólag a gyártó által jóváhagyott alkatrészeket használja.
- ! Az utazó gyerekágyban csak egy matracot használjon.
- ! NE hagyjon semmit az utazó gyerekágyban, és ne tegye az utazó gyerekágyat olyan tárgy közelébe, amelyet a gyermek elérhet, vagy amely veszélyt, többek között fulladást okozhat (pl. madzagok, redőnyök vagy rolók zsinórai stb.).
- ! Ügyeljen arra, hogy az utazó gyerekágy közelében ne legyen nyílt tűz vagy más erős hőforrás, például elektromos hősugárzó, gázmelegítő stb.
- ! Minden összeillesztett elemet szorosan kell egymáshoz rögzíteni, a rögzítéseket rendszeres időközönként ellenőrizni kell, és szükség esetén szorosabbra kell állítani őket.
- ! A gyerekágyat csak akkor szabad használni, ha a zármechanizmusok be vannak kapcsolva. Az összehajtható gyerekágy használata előtt mindig gondosan ellenőrizni kell, hogy a zárok bekapcsolt állapotban vannak.
- ! Mindig ellenőrizze, hogy bezárta a zipzárat, mielőtt a gyereket az utazó gyerekágyba teszi.
- ! Kizárólag a gyerekágyhoz tartozó matracot használja, és ne tegyen másik matracot erre a matracra, fulladásveszély.
- ! Ha a gyereket felügyelet nélkül hagyja a gyerekágyba, mindig győződjön meg, hogy a mozgatható oldala zárva van.
- ! A szülők matracra magasabban vagy egy vonalba kell legyen az utazó ágy oldalával. Amennyiben nem így van, használja az állító rendszert, hogy ez a feltétel teljesüljön mindkét oldalon.
- ! A leesési veszély elkerülésére kérjük ne engedje le a rácsot, amikor az ágy nincs egy felnőtt ágy mellett.
- ! Hogy elkerülje a kiesés veszélyét, amikor a gyerek képes kimászni a gyerekágyból, a gyerekágyat nem szabad tovább használni.

Utazó gyerekágy összeszerelése

lásd a képeket 1 - 7

A termék használata és összeszerelése előtt kérjük olvassa el az útmutatóban lévő összes utasítást.

1. Nyissa ki a két horgot és a hurokfeszítőket. 1
2. Húzza fel a rövid síneket amíg mindkettő rögzül. Ha nem rögzült, húzza fel újra, amíg rögzül. 2
 - ! Ha a rövid sínek nem reteszelve vannak, emelje fel az alj közepét félig, majd húzza fel újra, hogy reteszeldjenek a sínek.
3. Reteszelve a hosszú síneket. 3
4. Nyomja le az aljának a közepét. 4
 - ! Mielőtt a közepét leengedné, győződjön meg, hogy minden sín zárva van.
5. Az összekötő csövek összeszerelése. 5
6. Telepítse a matracot. 6
 - ! Telepítse a matracot, puha oldal felül.
 - ! Használja a kerekeket, lásd a képeket 6 - 1

Az utazó gyerekágy összehajtása

lásd a képeket **8** - **13**

1. Távolítsa el a matracot. **8**
2. Húzza az összehajtó hálót felfele. **9** **10**
 - ! Még ne nyissa ki a síneket. A sínek kioldása előtt az alj közepe félig fel kell legyen emelve.
3. Oldja ki mind a négy sínt, a következő lépésekkel követve.
 - 1) Enyhén emelje fel a sínek közepét. **11**
 - 2) Szorítsa a reteszelő gombot a sínen, hogy felengedje a két csövet. **11**
 - ! Összehajtáskor ne alkalmazzon erőt.
 - ! Mindkét csövet fel kell engedni, hogy a sínt össze lehessen hajtani, ha a sín nem hajlik össze teljesen kérjük emelje az alját magasabbra és próbálja újra a 3. lépéstől.
4. Hajtsa össze az egységet de ne erőltesse. **12**
 - ! Ha az egységet nem lehet összehajtani, keressen egy részlegesen elreteszelt sínt. Szorítsa össze a retesz gombját, hogy felengedje a sínt.
5. Csomagolja össze az utazó gyerekágyat a matracral. Vezesse a horgot és a hurokfesztőt a gyűrűkön keresztül és rögzítse őket. **13**

Az utazó gyerekágy letakarása

lásd a képeket **14** - **15**

Takarja le az utazó gyerekágyat a következő lépésekkel.

1. Helyezze a matracot a fogantyúval a hordtáska zipzájra felé.
2. Takarja le az egységet a hordtáskával **14**, majd zárja össze őket. **15**
3. Húzza ki a fogantyút a hordtáskából. A hordtáskát és az utazó gyerekágyat együtt emeli fel.

EGYÜTTALVÓ MÓD (RÖGZÍTÉS AZ ÁGYHOZ)

lásd a képeket **16** - **21**

Az utazó gyerekágy rögzíthető a szülő ágyához (együttalvó mód).

! FONTOS A GYEREK BIZTONSÁGA ÉRDEKÉBEN: ez a módszer csak olyan ágytípusokkal lehetséges amelyek megfelelnek ebbem a bekezdésben leírt minden feltétellel.

Nyomja meg mindkét gombot **16** - **1** hogy leengedje az oldalát **16** - **2**. Ágy melletti helyzet **17**, Csatolja a csatot a Kubbie Sleep-hez **18** majd tekerje a szíjat az ágykeret köré és csatolja az állító csatot **19**, majd húzza szorosra a szíjakat **20**. Győződjön meg, hogy a matrac és a Kubbie Sleep közötti rés elegendő **21**, maximálisan 2 cm

Az utazóágy tartóoldala mindig a szülő matraca mellett kell legyen és a matrac mindig magasabb vagy egyenlő kell legyen a tartóoldal magasságával az utazóágy rögzítéséhez. **21**

! Ellenőrizze, hogy biztos legyen benne, hogy az utazóágy együttalvó módban nem zavarja a szülői ágyat.

! Használat alatt győződjön meg hogy a szülői ágy ágyneműje, takarói, stb nem kerülnek be és nem takarják le az utazóágy belsejét.

Tartozékok (lehet hogy nincsenek mellékelve) Bölcső összeszerelése

lásd a képeket **22** - **25**

Tipp Mielőtt összeszerelné a bölcst, győződjön meg, hogy minden sín kemény lett.

1. Csatolja össze a bölcst és rögzítse a zipzár fejét csattal, majd takarja le. **22**
 - ! Rés nélkül kell a bölcst teljesen bezárni használat előtt.
 2. Az összekötő csövek összeszerelése. **23**
 3. Helyezze a matracot a bölcsőbe. **24**
 - ! Telepítse a matracot, puha oldal felül
- A teljesen összeszerelt alapot az ábra mutatja. **25**

Gondozás és karbantartás

1. A fedőanyagot nem lehet eltávolítani.
2. Az utazó gyerekágy szivaccsal és szappanos vízzel tisztítható.
3. Ne használjon hígítás nélküli semleges mosószereket, benzint vagy más szerves oldószert az utazó gyerekágy mosására. Ezek károsíthatják az utazó gyerekágyat.
4. Az utazó gyerekágyat langyos vízzel mossa ki kímélő programon, majd hagyja megszáradni. Ne használjon fehérítőt.
5. Strandon vagy kertben történő használat esetén távolítsa el a homokot és szemcséket az utazó gyerekágyról. A sín zárainak belsejébe kerülő homok károsodást okozhat.
6. Rendszeres időközönként ellenőrizze, hogy nincsenek-e lehasználódott alkatrészek, illetve elszakadt anyagdarabok vagy varrások az utazó gyerekágyon. Szükség esetén cserélje le vagy javítsa meg az alkatrészeket.
7. Ha az utazó gyerekágyat sokáig nem használják, kérjük tegye el valahova ahol a gyerek nem fér hozzá.



Joie™

Allison Baby UK Ltd,
Venture Point, Towers Business Park
Rugeley, Staffordshire, WS15 1UZ

NUNA International B.V.
Van der Valk Bourmanweg 178 C,
2352 JD Leiderdorp, The Netherlands

bring the kids™

Share the joy at joiebaby.com

IM-000830C